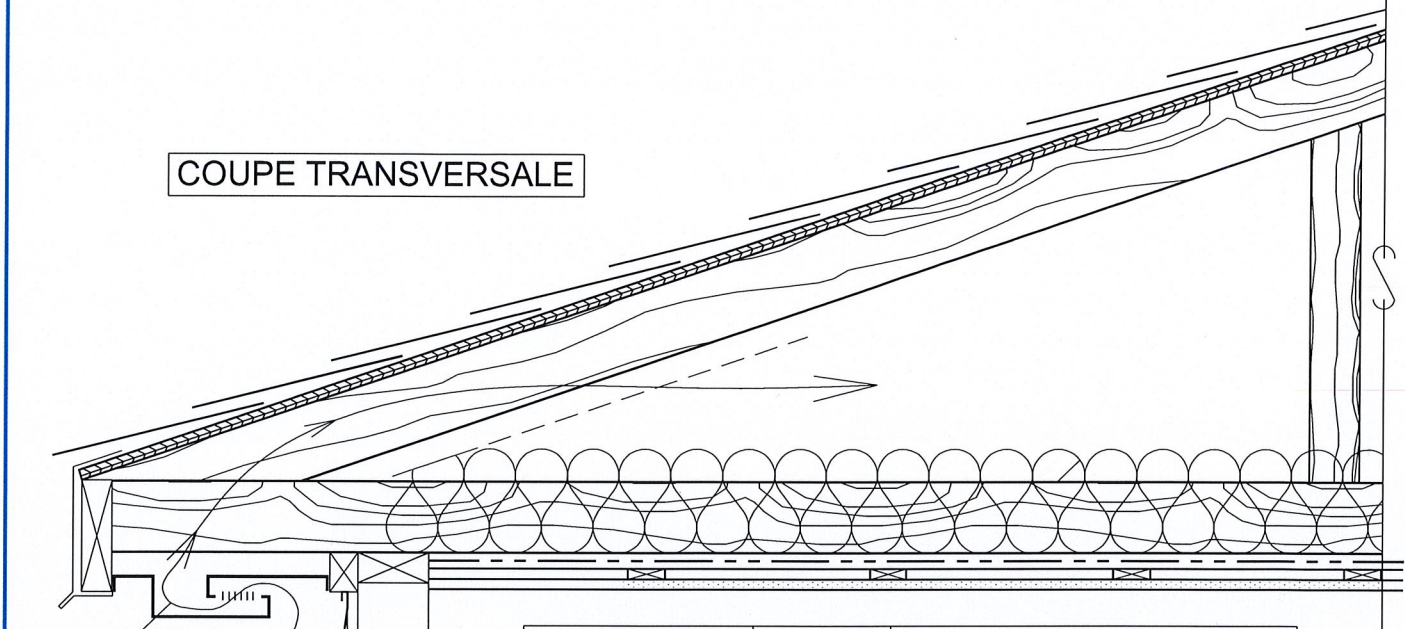
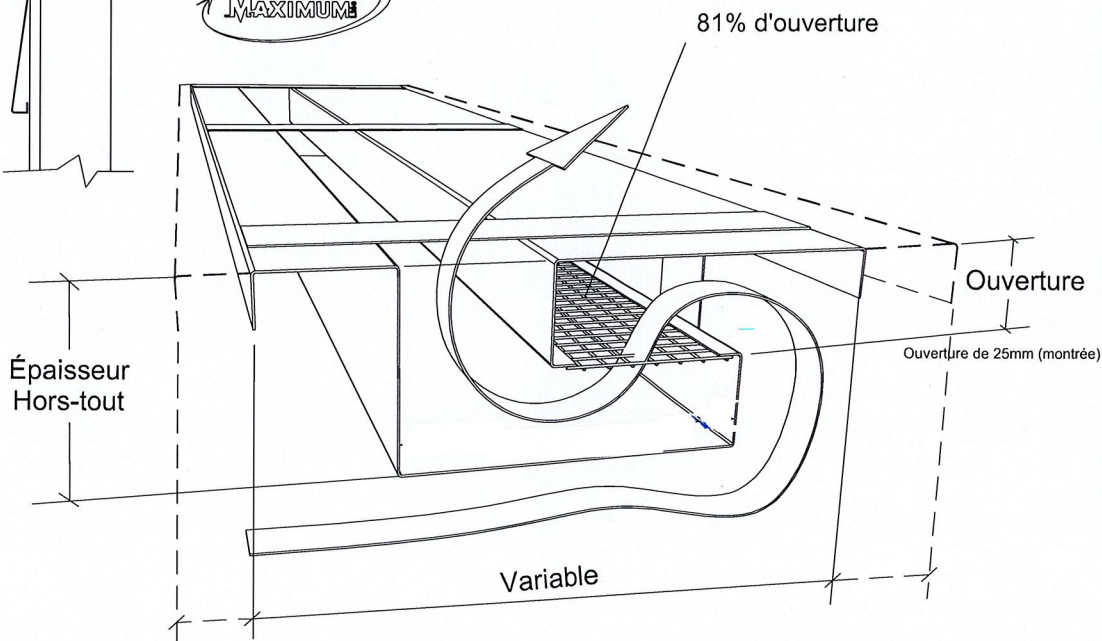


COUPE TRANSVERSALE



Épaisseur hors-tout	Ouverture	Surface Efficace sur 2.44m (8pi) long
25mm (1.0")	13mm (0.5")	0.03 m ² (39 in ²)
38 mm(1.5")	19mm (0.75")	0.04 m ² (58 in ²)
51mm (2.0")	25mm (1")	0.05 m ² (78 in ²)



ENTRÉE D'AIR
Soffite anti-rafale



VMAX-STR-PRF-SOF-F.DWG (Acad 2010)
 VMAX-STR-PRF-SOF-F.RVT (Revit 2015)
 VMAX-STR-PRF-SOF-F.PDF (Acrobat)

2016-06-16 (ver.0)

VMAX-STR-PRF-SOF