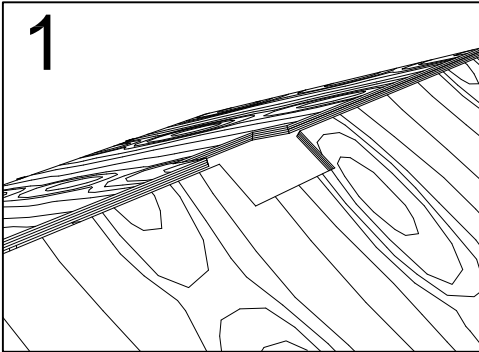
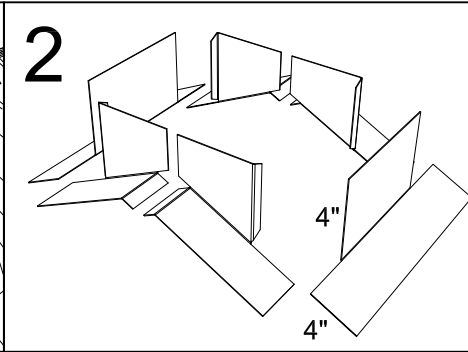


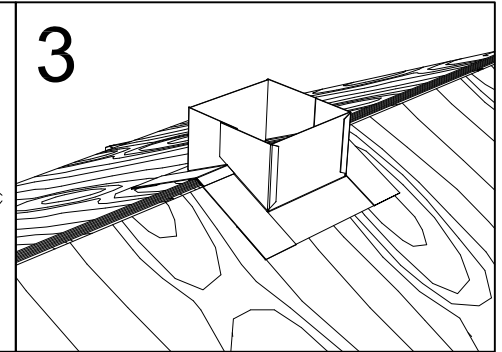
# Instructions d'installation pour Solin de Faîte sur toiture en métal (nouvelle construction) pour Modèles 301-302-303



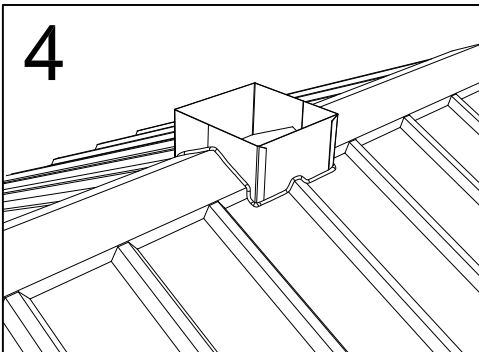
**1**  
Découper une ouverture dans dans le pontage de bois de la grandeur correspondant au solin à installer.



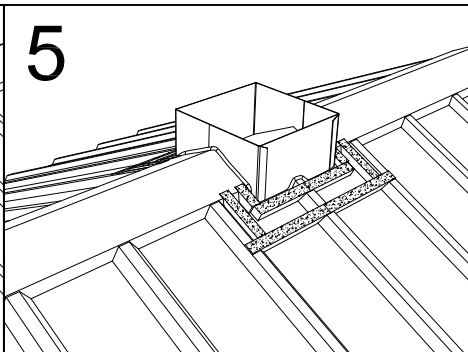
**2**  
Fabriquer un contre-solin en métal galvanisé (102mm de haut x 102mm d'épaulement) tel qu'illustré, fourni par l'entrepreneur.



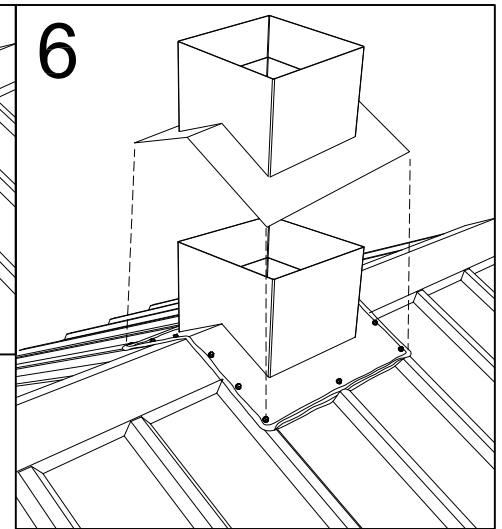
**3**  
Assembler et installer le contre-solin autour du périmètre de l'ouverture et le fixer sur le pontage de bois.



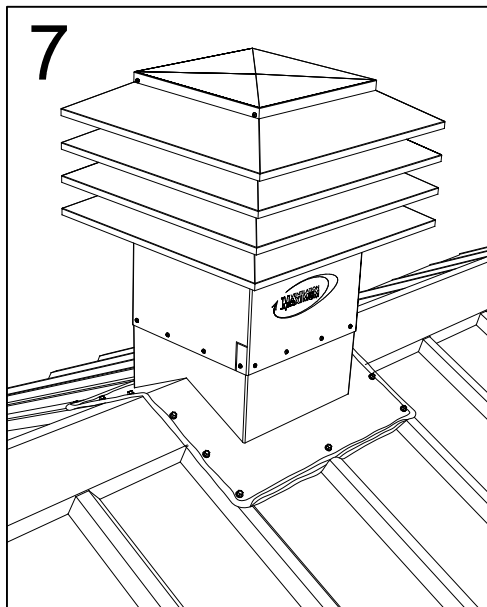
**4**  
Installer les panneaux de toit en métal et la faitière tel qu'illustré et sceller tous les joints avec du mastic à calfeutré ou un cordon de bitume.



**5**  
Apposer 2 rangées de mousse compressible, tel que démontré.



**6**  
Installer le solin au dessus du contre-solin et fixer à la toiture (attaches fournies par le contracteur). Appliquer un cordon de bitume de bonne qualité tout au tour du solin ainsi que dans toutes les ouvertures entre la toiture de métal et le solin.



**7**  
Installer la tête du ventilateur sur le solin de faîte, mettre au niveau et fixer avec les vis fournies, dans toutes les perforations. (Modèle 301 démontré)