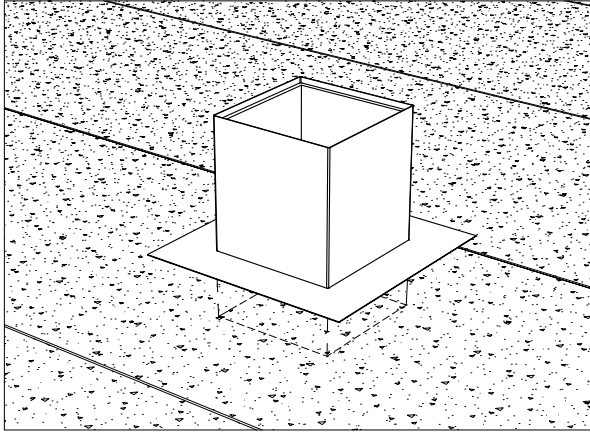


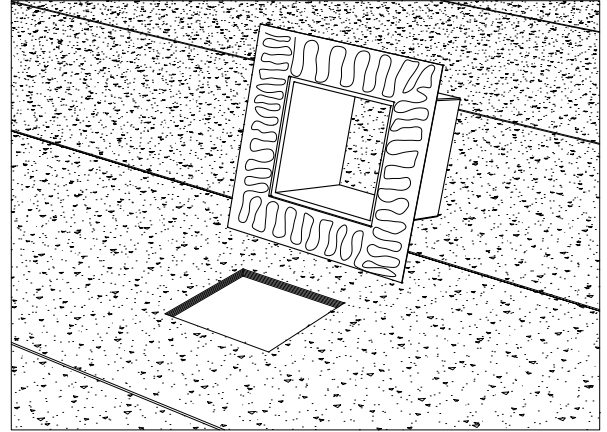
## Installation du ventilateur 201-12-MB sur toit plat avec membrane (pour toiture neuve et existante)

1



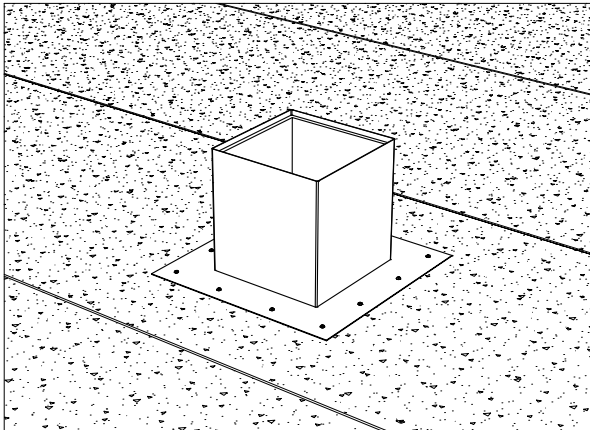
Placer le solin sur le toit à l'endroit désiré. Assurez-vous d'être entre les poutres. Tracer une ligne sur la toiture par l'intérieur du solin.

2



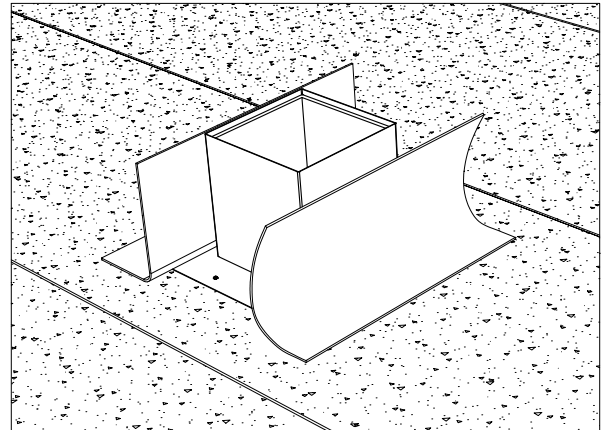
Découper la toiture en suivant votre ligne tracée. Appliquer une généreuse couche de bitume sur le périmètre sous le solin isolé.

3



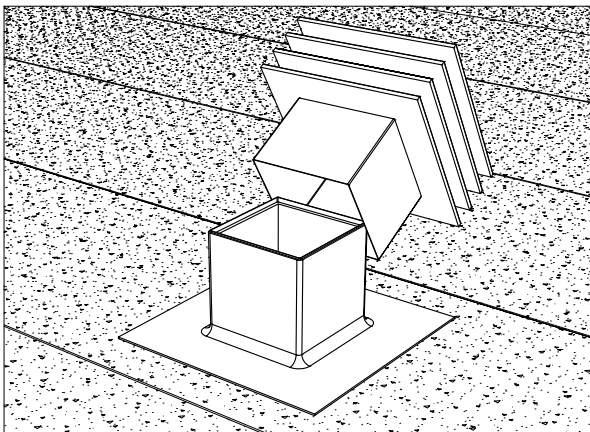
Installer le solin centré sur l'ouverture et fixer le à la toiture à l'aide de vis. (attaches fournies par le contracteur)

4



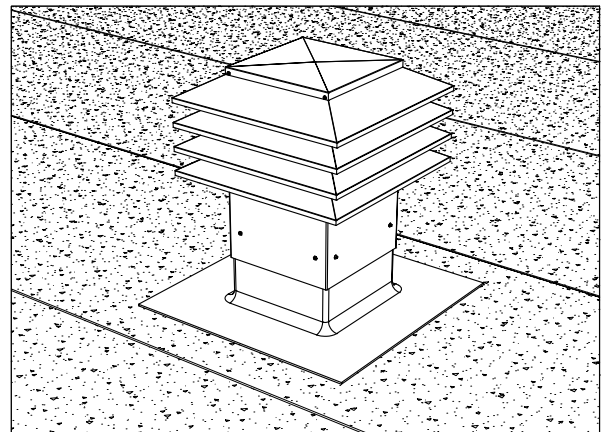
Installer une membrane sur toutes les surfaces horizontales et verticales du solin afin de sceller complètement. Suivez les recommandations d'installation fournie par le manufacturier de la membrane.

5



Placer le ventilateur sur le solin.

6



Fixer la tête du ventilateur sur le solin à l'aide des vis fournies et à une hauteur de 203mm (8 po) du sol de la toiture.