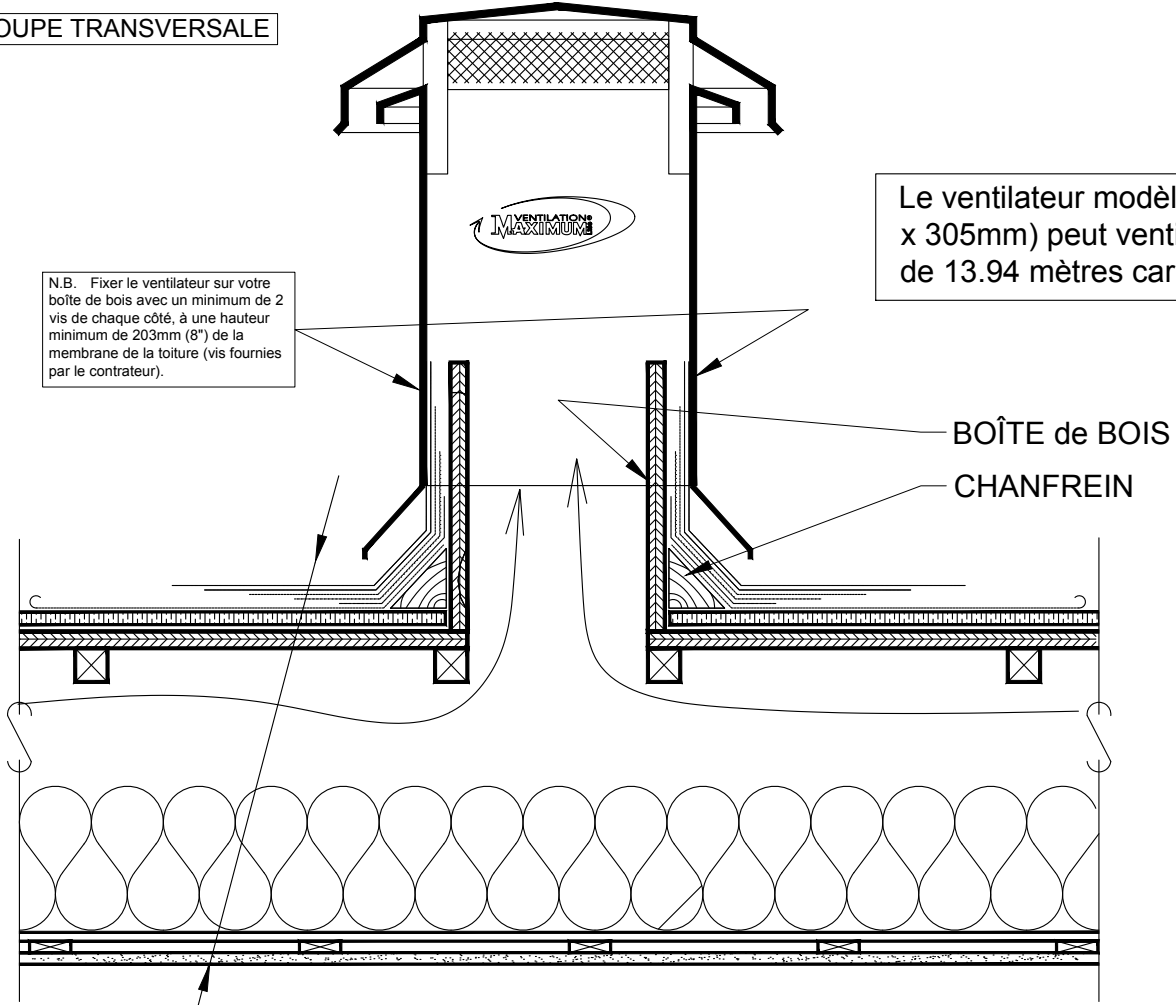


MODÈLE 102

Application pour
Membrane de Bitume Modifié

COUPE TRANSVERSALE



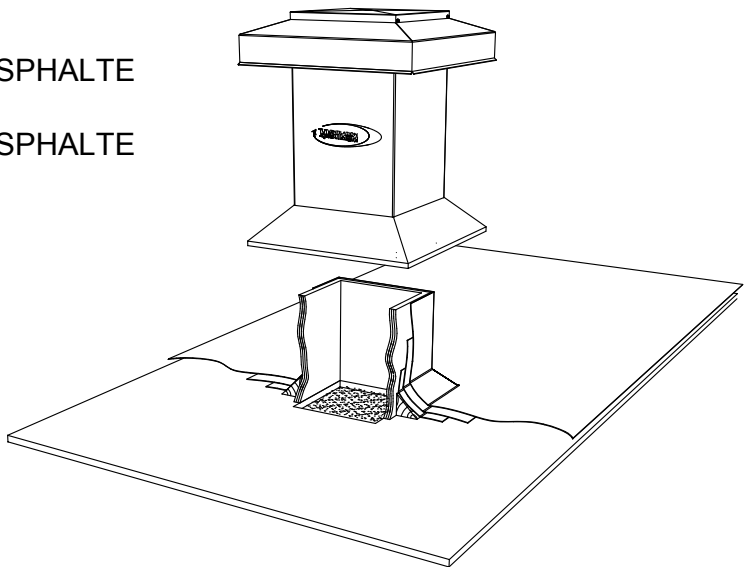
N.B. Fixer le ventilateur sur votre boîte de bois avec un minimum de 2 vis de chaque côté, à une hauteur minimum de 203mm (8") de la membrane de la toiture (vis fournies par le contreleur).

Le ventilateur modèle 102 (305mm x 305mm) peut ventiler une surface de 13.94 mètres carrés.

BOÎTE de BOIS
CHANFREIN

- COUCHE DE FINITION
- PAPIER No. 15 PERFORÉ + ASPHALTE
- SOUS COUCHE + ASPHALTE
- PAPIER No. 15 PERFORÉ + ASPHALTE
- SOUS COUCHE + ASPHALTE
- COUCHE D'APPRÊT
- PANNEAU D'AGGLOMÉRÉ
- CONTRE-PLAQUÉ
- ESPACE D'AIR
- ISOLATION
- PARE-VAPEUR
- FOURRURES
- GYPSE

Cette COUPE TRANSVERSALE n'est qu'un exemple.
(VENTILATION MAXIMUM Ltée.)



NOTE IMPORTANTE:
Se référer à la section 9.19.1.2
du Code National du Batiment
pour la circulation d'air minimale.