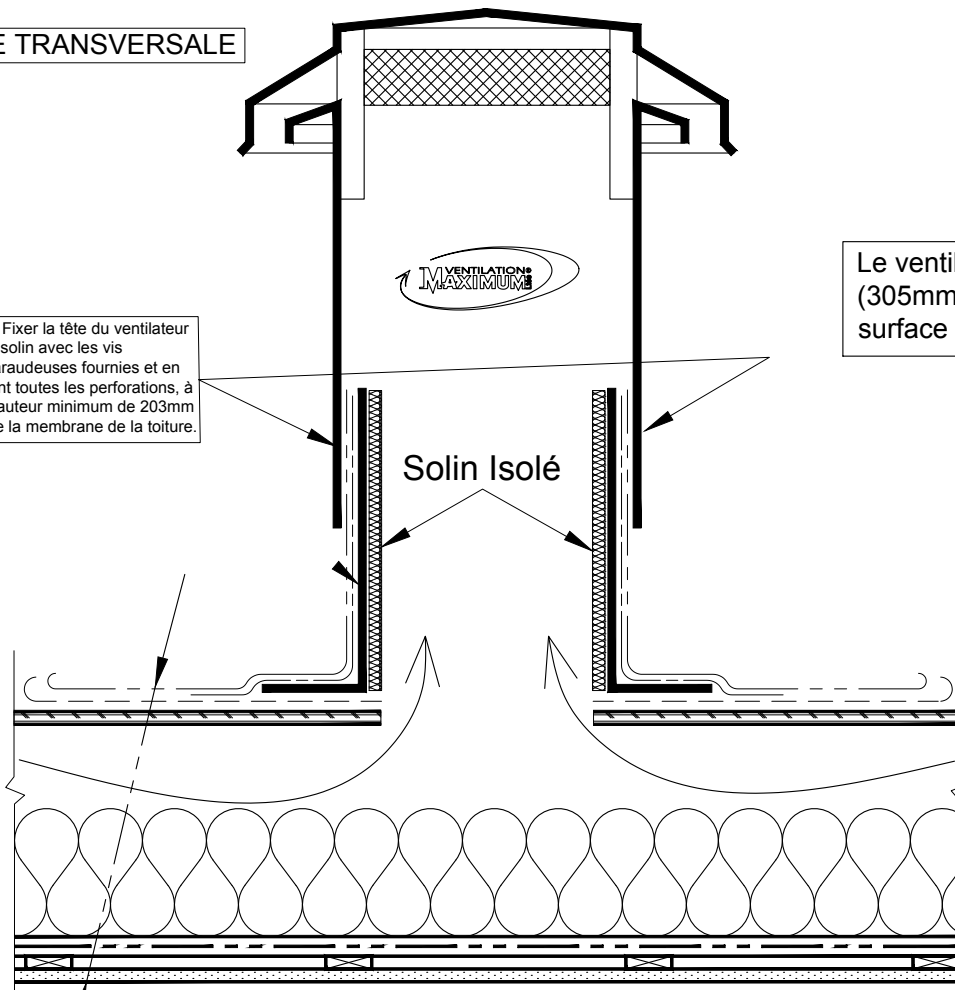


MODÈLE 102-MB

Application pour
Membrane de Bitume Modifié

COUPE TRANSVERSALE

N.B. Fixer la tête du ventilateur sur le solin avec les vis autotaraudeuses fournies et en utilisant toutes les perforations, à une hauteur minimum de 203mm (8") de la membrane de la toiture.

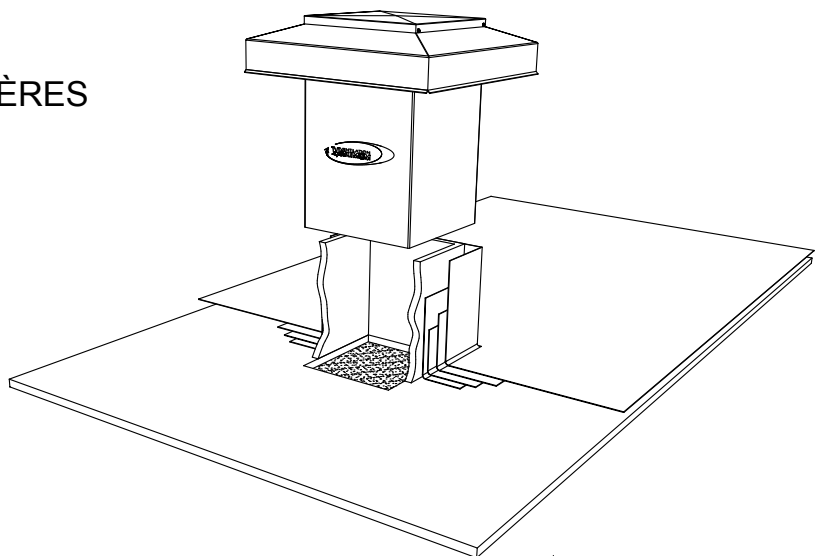


Solin Isolé

Le ventilateur modèle 102-MB (305mm x 305mm) peut ventiler une surface de 13.94 mètres carrés.

- MEMBRANES ÉLASTOMÈRES
- PONTAGE
- ESPACE D'AIR
- ISOLATION
- PARE-VAPEUR
- FOURRURES
- GYPSE

Cette COUPE TRANSVERSALE n'est qu'un exemple.
(VENTILATION MAXIMUM Ltée.)



NOTE IMPORTANTE:
Se référer à la section 9.19.1.2
du Code National du Batiment
pour la circulation d'air minimale.