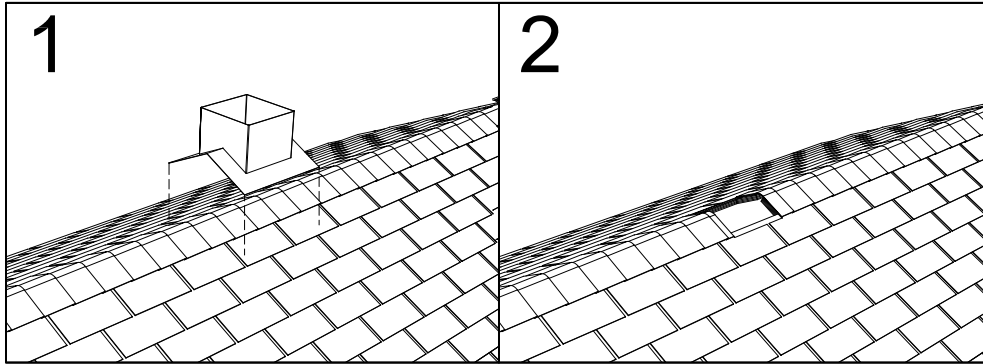
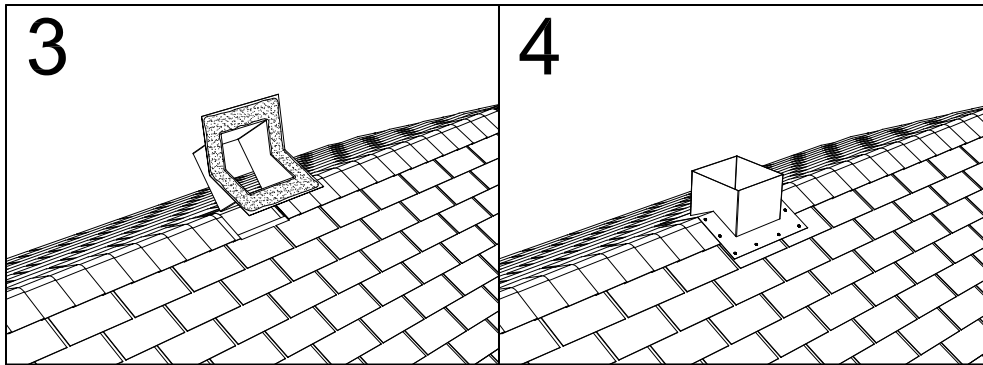


Instructions d'installation pour Solin de Faîte sur toiture de bardeaux (construction existante et nouvelle) pour Modèles 301-302-303



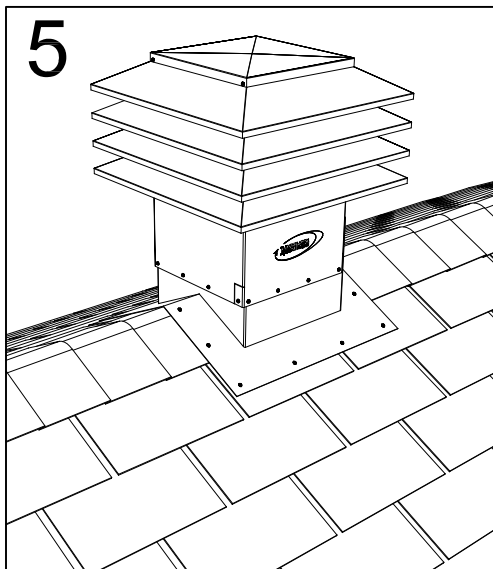
1
Placer le solin sur le toit à l'endroit désiré.
Assurez-vous d'être entre les poutres.
Tracer une ligne sur la toiture par
l'intérieur du solin.

2
Découper les bardeaux 6 mm à l'extérieur
de votre ligne, ensuite découper
l'ouverture dans la toiture.



3
Appliquer une généreuse couche de
bitume autour du périmètre du dessous
du solin.

4
Installer le solin centré sur l'ouverture et
fixer à la toiture (attaches fournies par le
contracteur).



5
Installer la tête du ventilateur sur le
solin de faîte, mettre au niveau et
fixer avec les vis fournies, dans
toutes les perforations.
(Modèle 301 démontré)