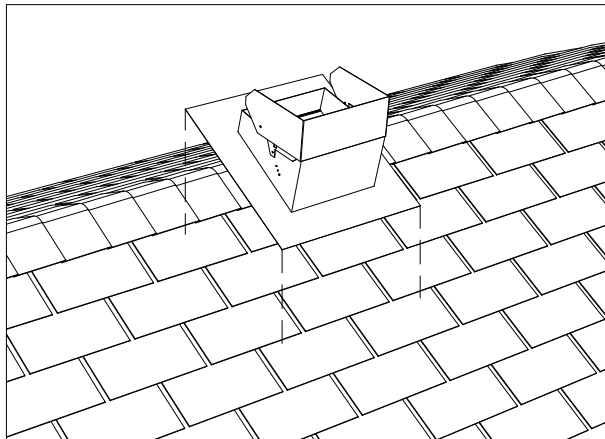


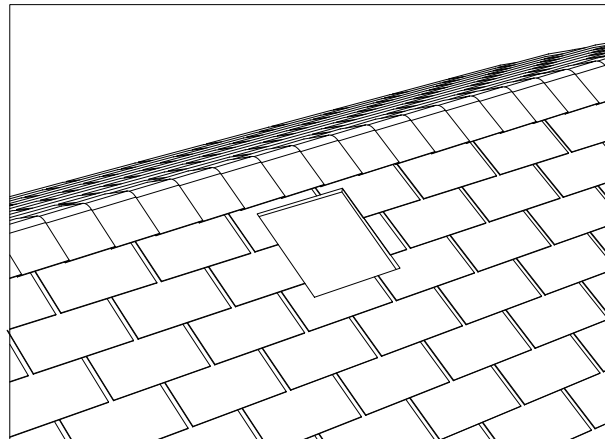
## Installation du clapet de toit CT-AD-12 (sur toiture neuve et existante)

1



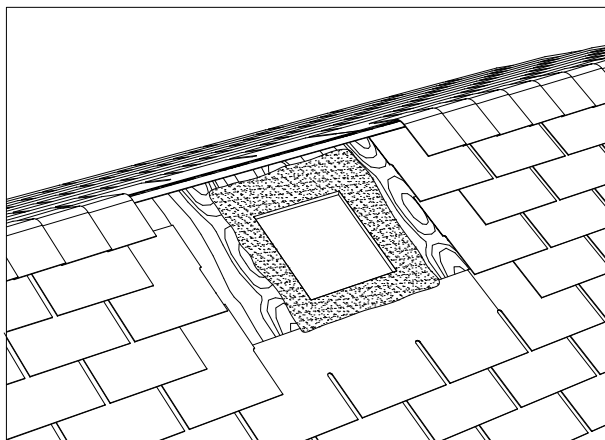
Placer le solin sur le toit à l'endroit désiré. Assurez-vous d'être entre les poutres. Tracer une ligne sur la toiture par l'intérieur du solin. L'ouverture peut être située sur l'ensemble de la toiture.

2



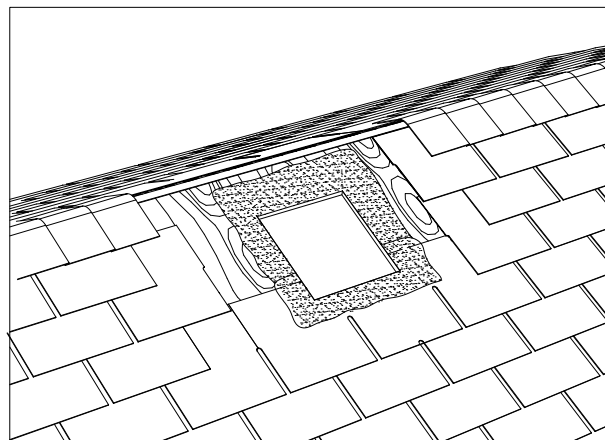
Découper les bardeaux 6 mm à l'extérieur de votre ligne, ensuite découper l'ouverture dans la toiture.

3



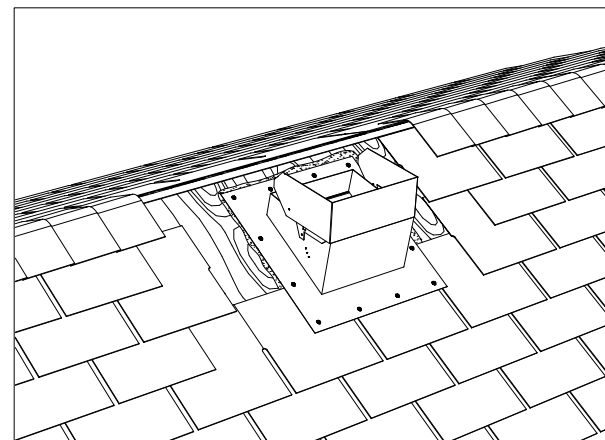
Enlever soigneusement les bardeaux autour de l'ouverture afin d'exposer la surface de bois. Appliquer une généreuse couche de bitume sur le périmètre de l'ouverture soit 75-100 mm de large.

4



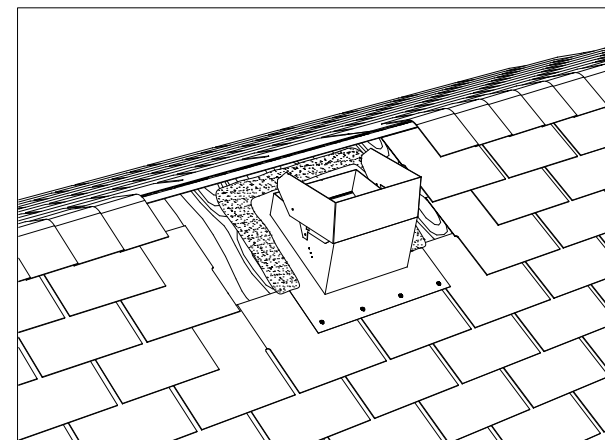
Ré-installer le bardeau au bas de l'ouverture et appliquer une couche de bitume pour compléter le périmètre, tel qu'illustré.

5



Installer le solin centré sur l'ouverture et sur la surface de bitume, fixer à la toiture (attaches fournies par le contracteur)

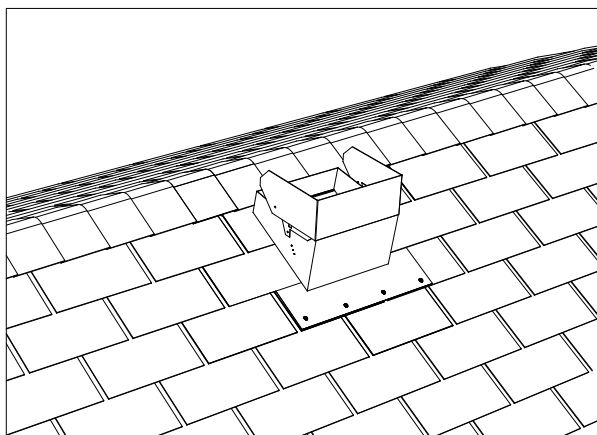
6



Appliquer une couche de bitume sur l'arrière du solin et sur la demi hauteur des 2 côtés, tel qu'illustré.

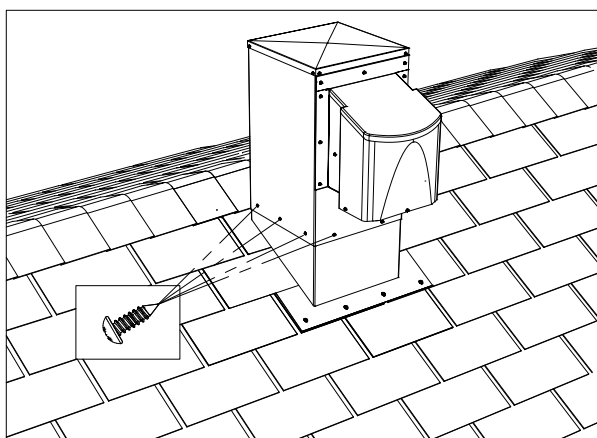
## Installation du clapet de toit CT-AD-12 (sur toiture neuve et existante)

7



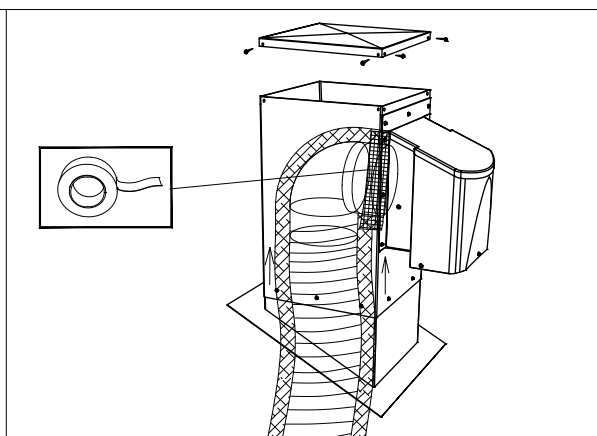
Ré-installer les bardeaux autour du solin afin de compléter l'installation.

9



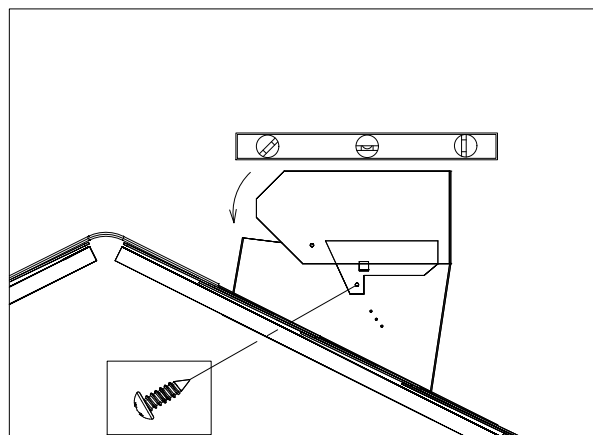
Installer la tête du CT-AD-12 sur le solin de pente, mettre au niveau et fixer avec les vis fournies, dans toutes les perforations.

11



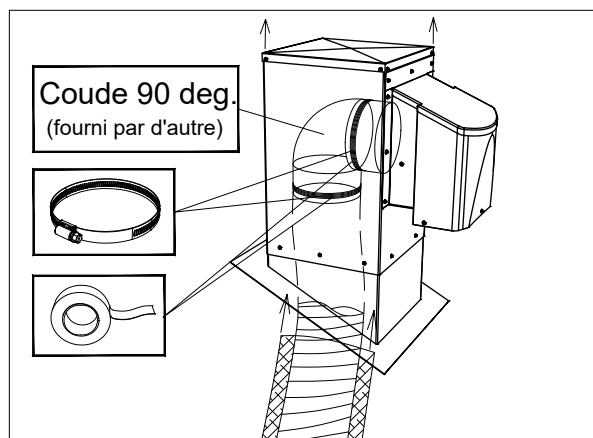
Rabattre le polythène (coupe-vapeur et l'isolant) par-dessus le conduit en le poussant jusqu'au fond de l'unité afin de s'assurer de bien recouvrir le collet du clapet AF au complet. Terminer en fixant un ruban pour conduit de bonne qualité. S'assurer qu'il n'y a aucune section de conduit à découvert ou non isolée.

8



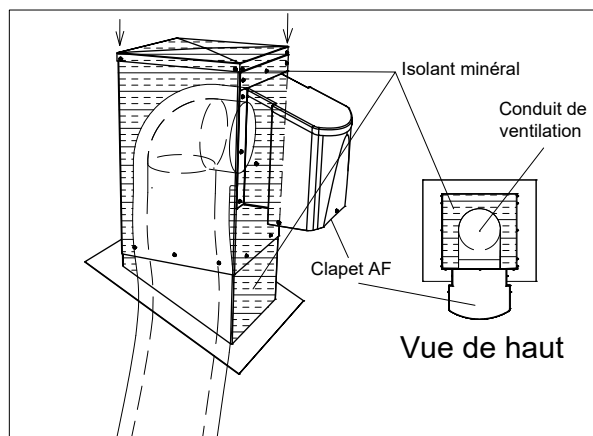
Si la pente est moins que  $\frac{6}{12}$ , passer à l'étape 9. Si la pente est de  $\frac{6}{12}$  à  $\frac{15}{12}$ , utiliser un niveau pour ajuster la partie supérieure du Solin Ajustable jusqu'à elle soit horizontale. Fixer en place à l'aide des vis fournies, tel qu'illustré.

10



Retirer le couvercle du CT-AD-12 et installer un coude 90deg de la bonne dimension sur le collet du clapet AF à l'aide d'un collet ajustable. Ensuite, installer le conduit (conduit flexible isolé 2po recommandé) autour du coude 90deg et fixer à l'aide d'un collet ajustable. Sceller étanchement à l'aide de ruban pour conduit.

12



Remplir l'espace libre restante autour du conduit avec de l'isolant de type minéral et ré-installer le couvercle du CT-AD-12 en vous assurant de bien fixer les visse.

**Note:** Si votre clapet est utilisé pour l'évacuation d'une sècheuse, un nettoyage régulier de la grille du clapet est requis afin d'éviter que la charpie ne la bloque. Si l'entretien n'est pas possible, Ventilation Maximum recommande d'enlever la grille.