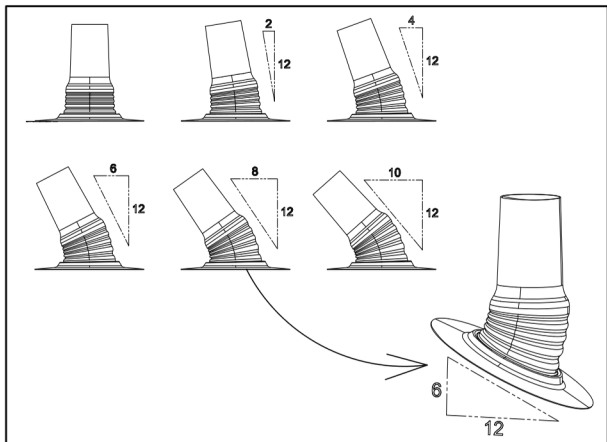


# VENTILATION MAXIMUM

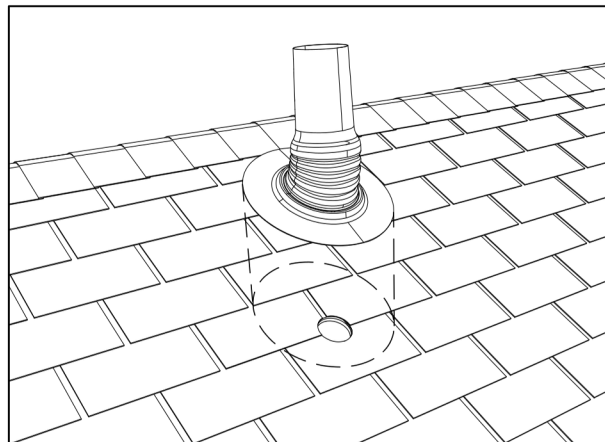
## Installation de l'évent de plomberie (sur toiture neuve et existante)

1



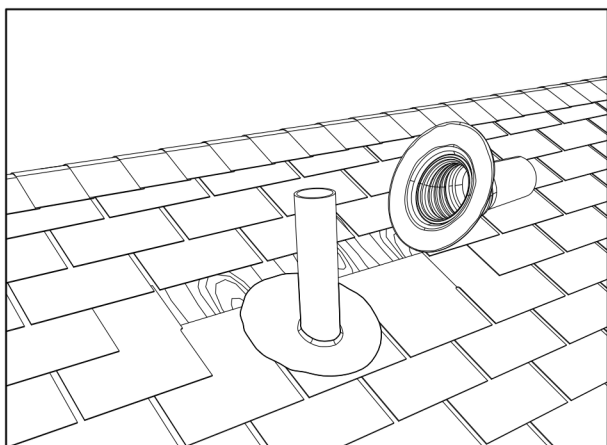
En utilisant le gabarit de cintrage, plier l'évent selon la pente de la toiture avant l'installation (toit plat jusqu'à une pente de 10/12).

2



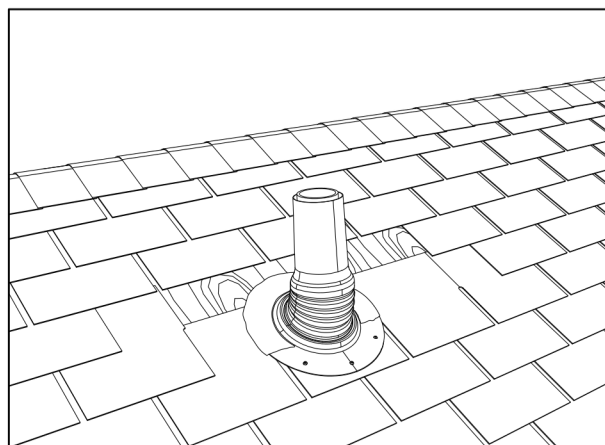
Placer l'évent sur le toit à l'endroit désiré. Tracer et percer un trou à l'endroit propice pour la sortie de l'évent de plomberie. L'ouverture peut être située sur l'ensemble de la toiture.

3



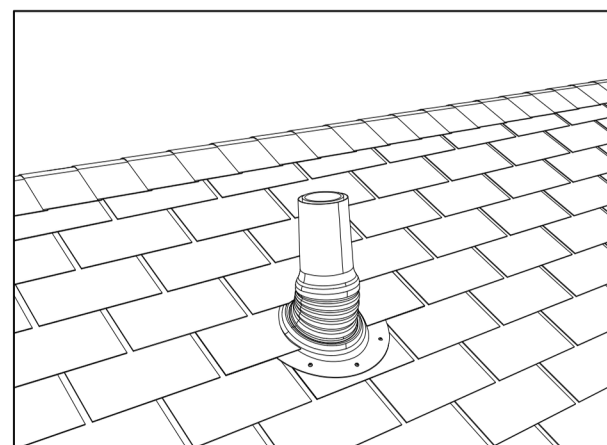
Après l'installation du tuyau d'ABS par le contracteur en plomberie, enlever soigneusement les bardeaux autour de l'ouverture afin d'exposer la surface de bois et les bardeaux inférieurs. Appliquer une généreuse couche de bitume sur le périmètre de l'ouverture et sur le dessous de l'évent.

4



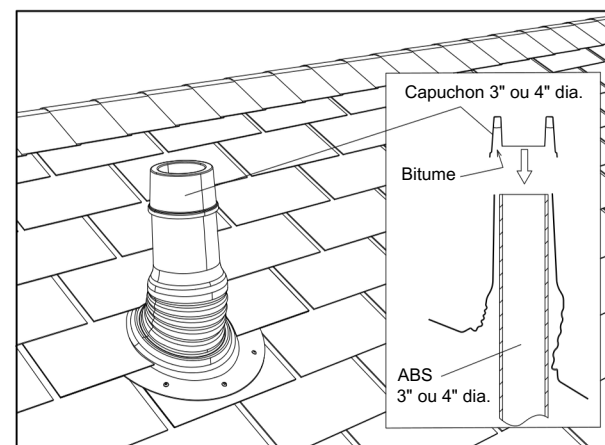
Installer l'évent au centre de l'ouverture et sur la surface de bitume, fixer à la toiture (attaches fournies par le contracteur). Appliquer une couche de bitume sur l'arrière de l'évent et sur la demi hauteur des 2 côtés, tel qu'illustré.

5



Découper et réinstaller soigneusement les bardeaux enlevés à l'étape 3.

6



Coller le capuchon (3" ou 4" dia.) sur l'évent en appliquant du bitume à l'intérieur du capuchon, sur les extrémités du haut de l'évent et du conduit d'ABS. Assurez-vous de bien descendre le capuchon en place sur l'extérieur de l'évent et à l'intérieur du tuyau d'ABS.