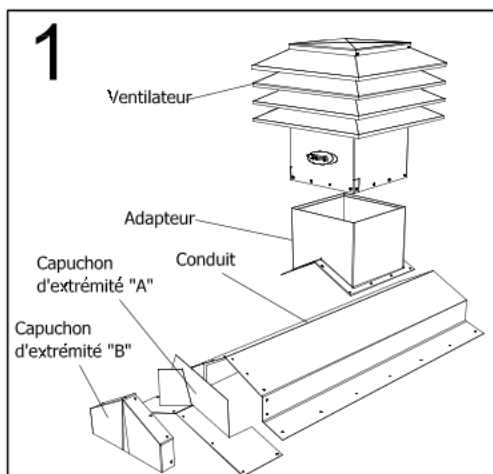
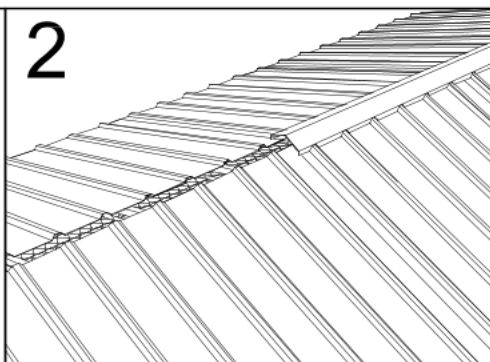


VENTILATION MAXIMUM

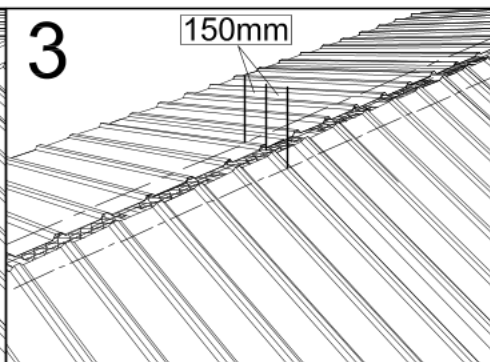
Instructions d'installation pour Toit Cathédrale
sur toiture de métal (construction nouvelle et existante)



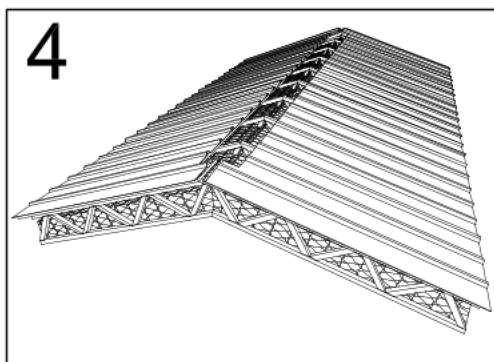
Composantes pour le Système de Ventilation Cathédrale.



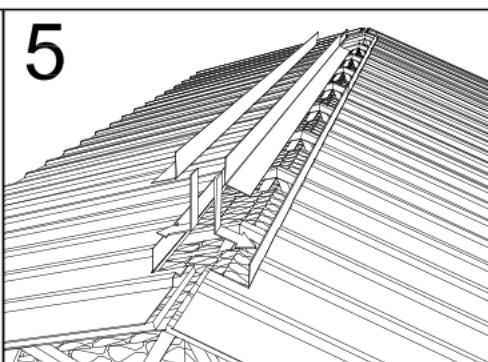
Enlever complètement le capuchon du faîte de la toiture.



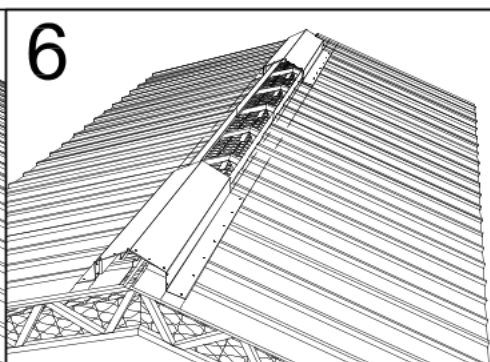
Tracer une ligne à 150 mm de chaque côté du centre du faîte sur la toiture.



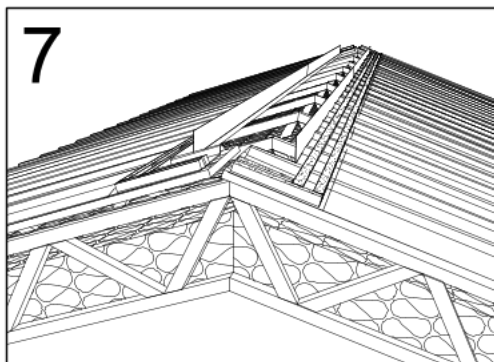
Découper une ouverture dans la toiture en suivant les lignes tracées et en dégagant le faîte. Attention de ne pas endommager la structure de la toiture. Laisser les 2 extrémités de la toiture non coupées (pour les capuchons d'extrémités).



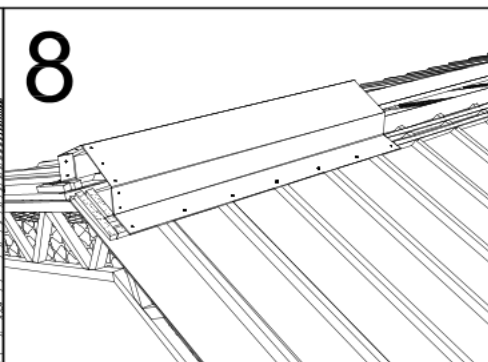
Fabriquer un contre-solin en acier galvanisé (150mm de haut x 150mm d'épaulement) le long des 2 côtés de l'ouverture entre le bois et l'acier, tel qu'illustré (fourni par le contracteur).



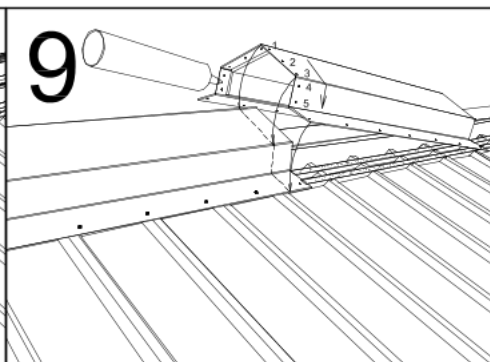
Installer temporairement 2 Conduits, un à chaque extrémité. Tracer une ligne sur la toiture, en vous assurant qu'ils sont alignés parfaitement.



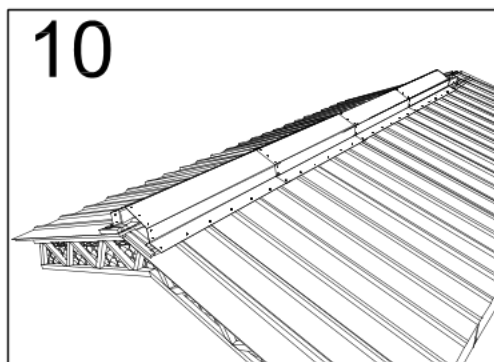
Apporter 2 rangées de mousse compressible à l'intérieur des lignes marquées et aux 2 extrémités du faîte.



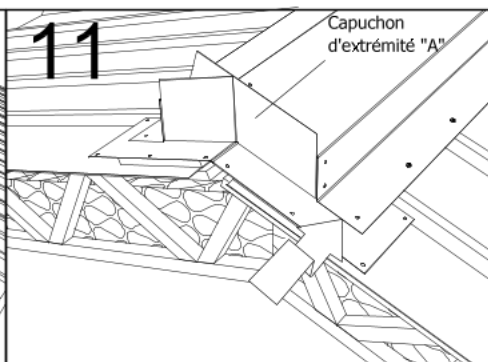
Installer votre premier Conduit, en vous assurant de laisser un espace pour le Capuchon d'extrémité "A". Fixer solidement le tout à la toiture (vis fournies par le contracteur).



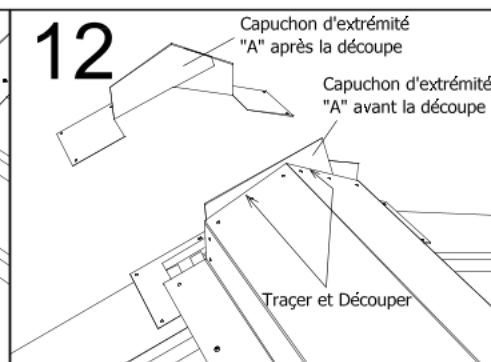
Installer un second Conduit sur le premier, en les chevauchant de 50 mm, appliquer une couche de bitume sous le chevauchement et fixer ensemble avec les vis fournies. Commencer à visser la partie supérieure (gauche et droite) et ensuite la partie verticale. Utiliser toutes les perforations et fixer le tout à la toiture.



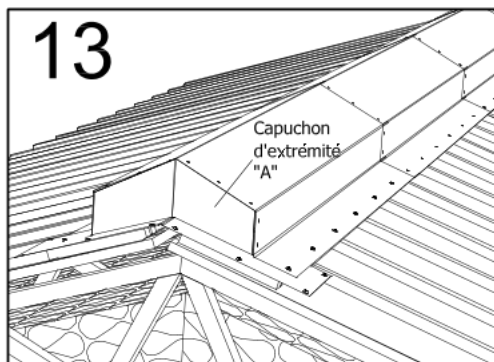
10 Répéter l'étape 9 pour tous les autres conduits.



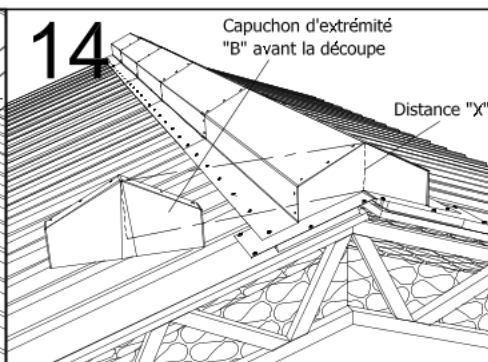
11 Placer le Capuchon d'extrémité "A" sur le bout du Conduit et sous l'épaulement, tel qu'illustré.



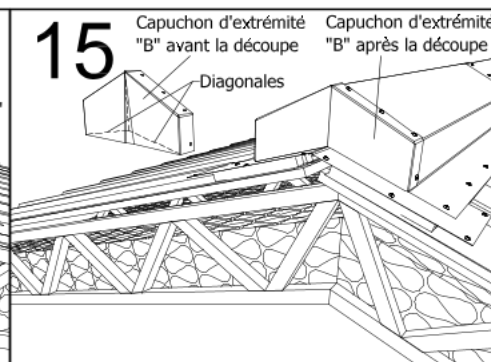
12 Traçer et découper tout excès de métal du Capuchon d'extrémité "A" et assurez-vous que rien ne dépasse au-dessus du Conduit.



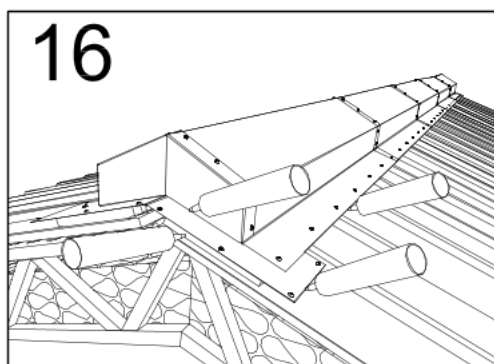
13 Ré-installer le Capuchon d'extrémité "A" sur le Conduit et sous l'épaulement, tel qu'illustré. Fixer à la toiture (vis fournies par le contracteur).



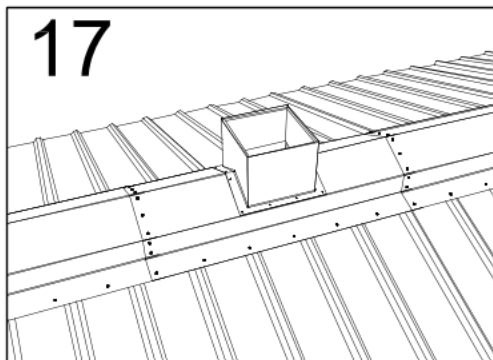
14 Mesurer la distance à partir de la base du Capuchon d'extrémité "A" jusqu'à la partie supérieure centrale du Conduit. Transférer cette distance "X" sur le Capuchon d'extrémité "B", mais cette fois-ci à partir du haut (centre) vers le bas.



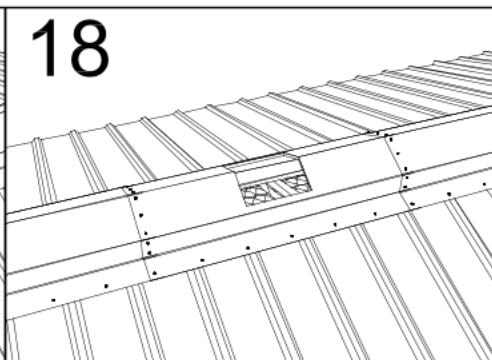
15 En partant du bas de votre marque, tracer 2 lignes diagonales vers les 2 coins, tel qu'illustré. Découper le métal et enlever jusqu'à la ligne. Appliquer une couche de bitume à l'intérieur du Capuchon d'extrémité "B". Placer au-dessus du Capuchon d'extrémité "A" et du Conduit, puis fixer avec les vis fournies dans toutes les perforations.



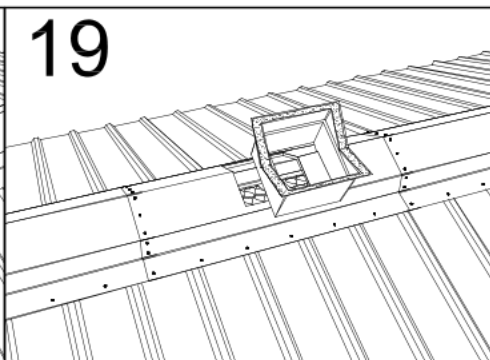
16 Appliquer un cordon de bitume dans tous les coins et les joints en vous assurant de bien remplir tous les espaces entre les Conduits et la toiture, afin de bien imperméabiliser l'ensemble.



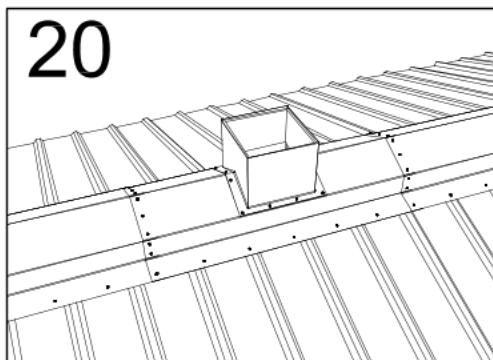
17
Placer l'Adapteur sur le Conduit à l'endroit approprié. Tracer une ligne sur le Conduit en utilisant l'Adapteur comme gabarit.



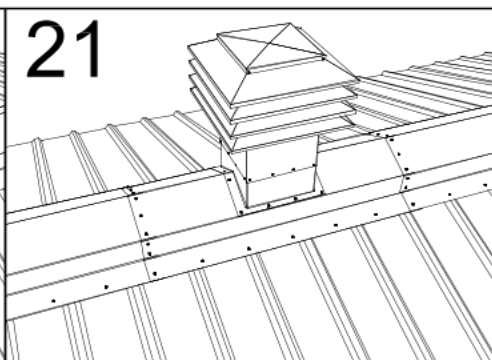
18
Retirer l'Adapteur et découper l'ouverture dans le Conduit, tel qu'illustré.



19
Appliquer une couche de bitume sur la partie intérieure de l'épaulement de l'Adapteur, tel qu'illustré.



20
Replacer l'Adapteur sur l'ouverture du Conduit et fixer au Conduit avec les vis fournies, dans toutes les perforations.



21
Installer la tête du Ventilateur sur le Conduit, mettre de niveau et fixer avec les vis fournies, dans toutes les perforations.

