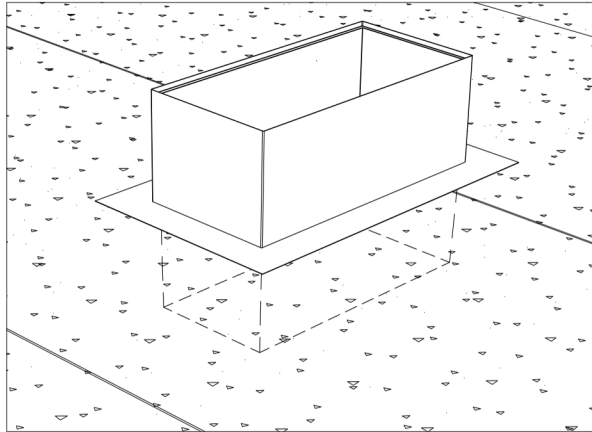


VENTILATION MAXIMUM

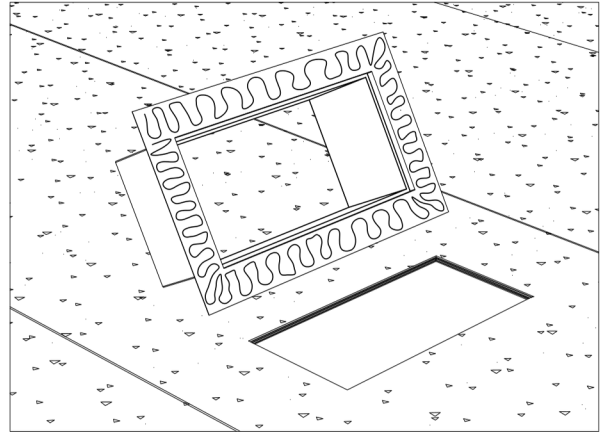
Installation du clapet multiple CTM-MB sur toit plat et avec membrane (pour toiture neuve et existante)

1



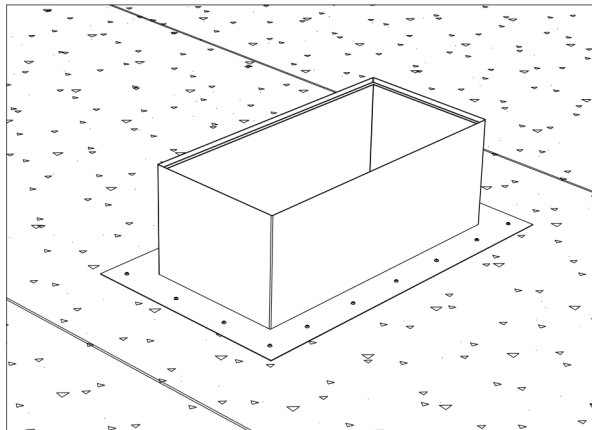
Placer le solin sur le toit à l'endroit désiré. Assurez-vous d'être entre les poutres. Tracer une ligne sur la toiture par l'intérieur du solin.

2



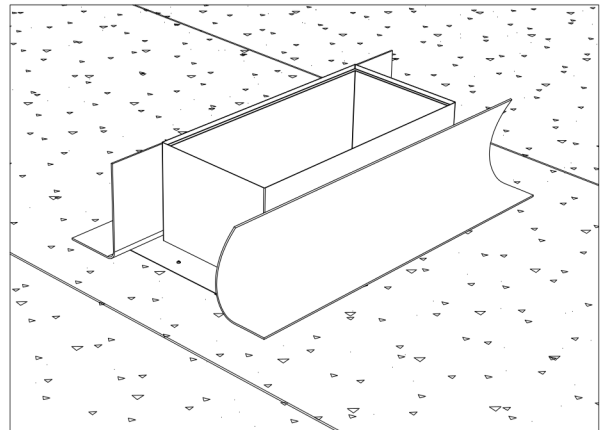
Découper la toiture en suivant votre ligne tracée. Appliquer une couche de bitume sur le périmètre sous le caisson.

3



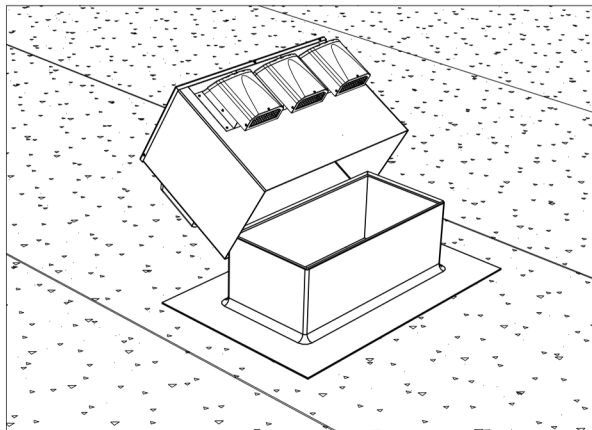
Installer le caisson centré sur l'ouverture et fixer le à la toiture à l'aide de vis. (attaches fournies par le contracteur)

4



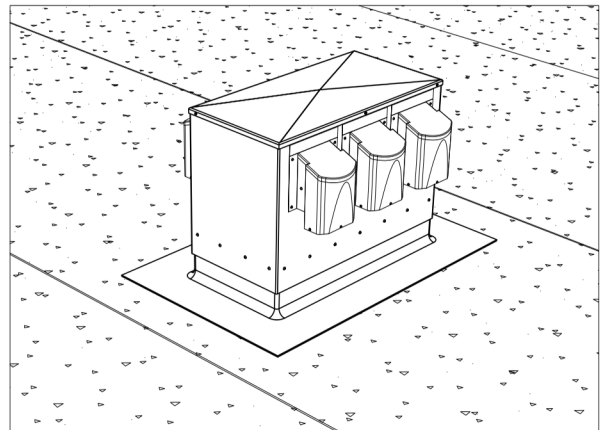
Installer une membrane sur toutes les surfaces horizontales et verticales du caisson afin de sceller complètement. Suivez les recommandations d'installation fournies par le manufacturier de la membrane.

5



Placer le CTM sur le solin.

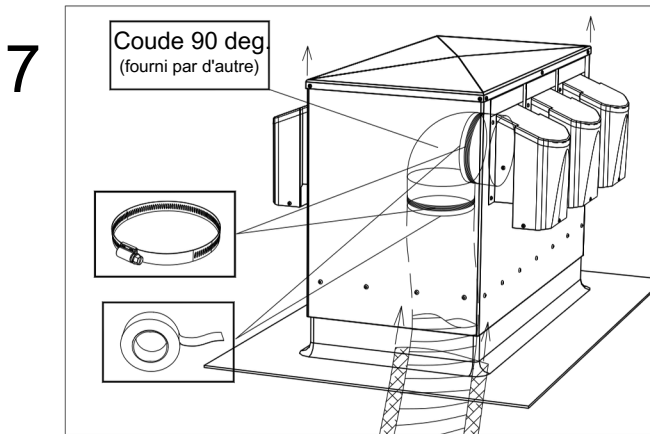
6



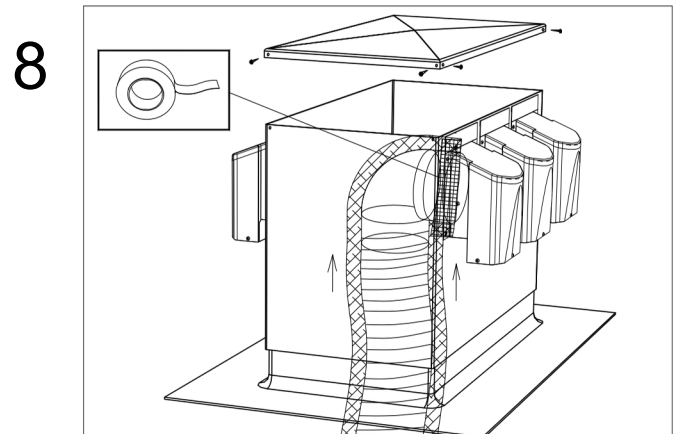
Fixer la tête du CTM sur le solin à l'aide des vis fournies et à une hauteur de 203 mm (8 po) du sol de la toiture.

VENTILATION MAXIMUM

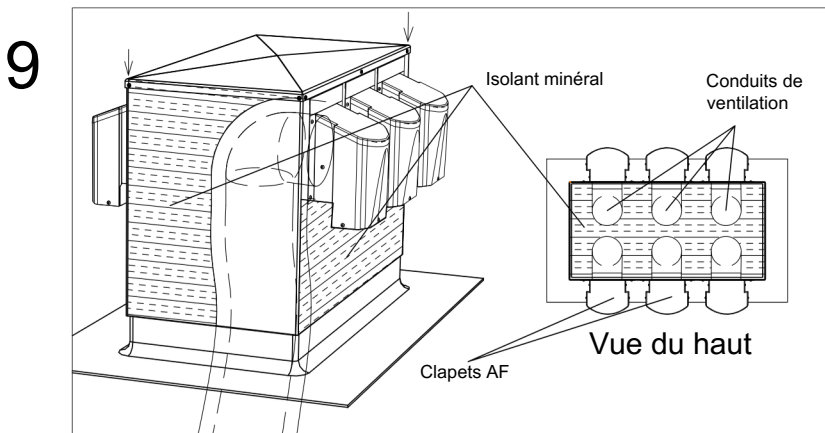
Installation du clapet multiple CTM-MB sur toit plat et avec membrane (pour toiture neuve et existante)



Retirer le couvercle du CTM et installer un coude 90deg de la bonne dimension sur le collet du clapet AF à l'aide d'un collet ajustable. Ensuite, installer le conduit (conduit flexible isolé 2po recommandé) autour du coude 90deg et fixer à l'aide d'un collet ajustable. Sceller étanchement à l'aide de ruban pour conduit. Répéter pour tous les clapets AF installés.



Rabattre le polythène (coupe-vapeur et l'isolant) par-dessus le conduit en le poussant jusqu'au fond de l'unité afin de s'assurer de bien recouvrir le collet du clapet AF au complet. Terminer en fixant un ruban pour conduit de bonne qualité. S'assurer qu'il n'y a aucune section de conduit à découvert ou non isolée. Répéter pour tous les clapets AF installés.



Remplir l'espace libre restante autour du conduit avec de l'isolant de type minéral et ré-installer le couvercle du CTM-MB en vous assurant de bien fixer les vis.