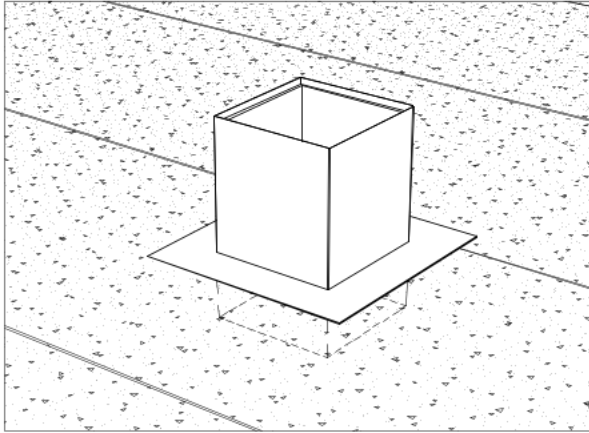
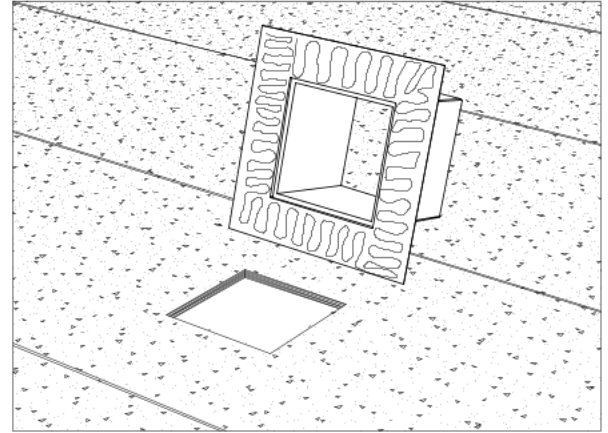


1



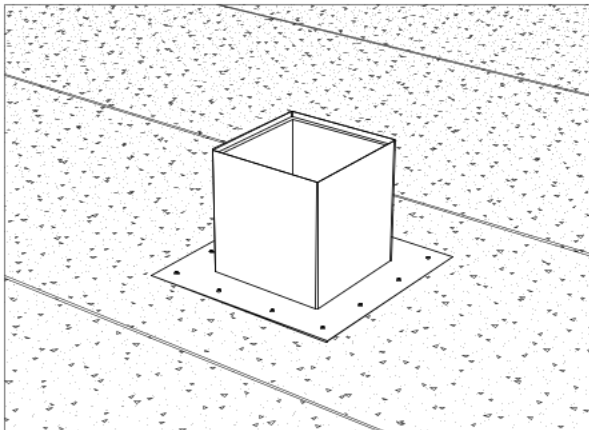
Placer le solin sur le toit à l'endroit désiré. Assurez-vous d'être entre les poutres. Tracer une ligne sur la toiture par l'intérieur du solin.

2



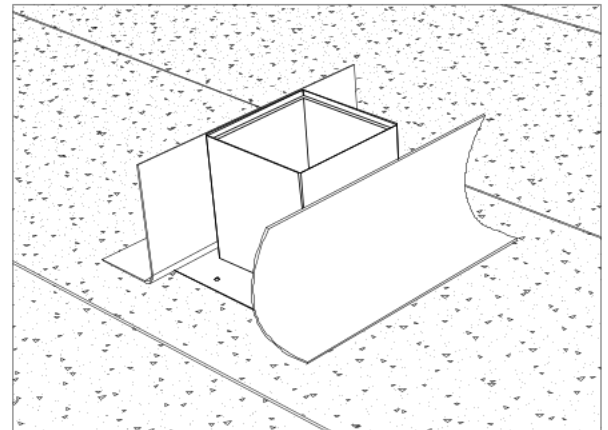
Découper la toiture en suivant votre ligne tracée. Appliquer une généreuse couche de bitume sur le périmètre sous le solin isolé.

3



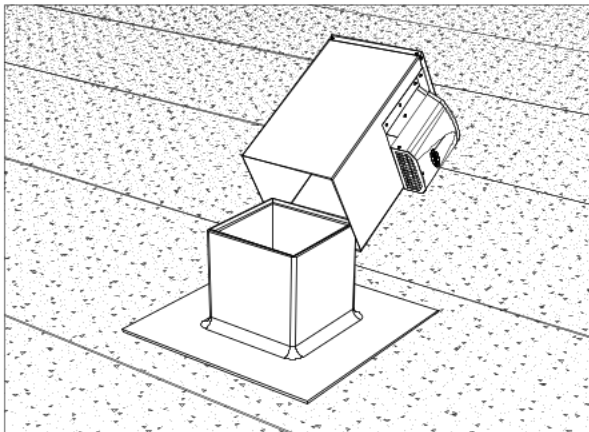
Installer le solin centré sur l'ouverture et fixer le à la toiture à l'aide de vis. (attaches fournies par le contracteur)

4



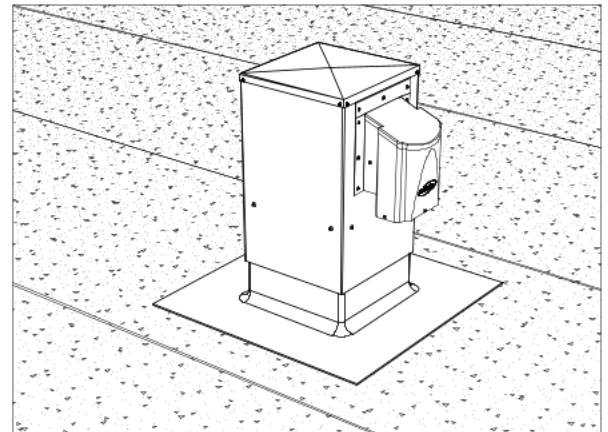
Installer une membrane sur toutes les surfaces horizontales et verticales du solin afin de sceller complètement. Suivez les recommandations d'installation fournie par le manufacturier de la membrane.

5



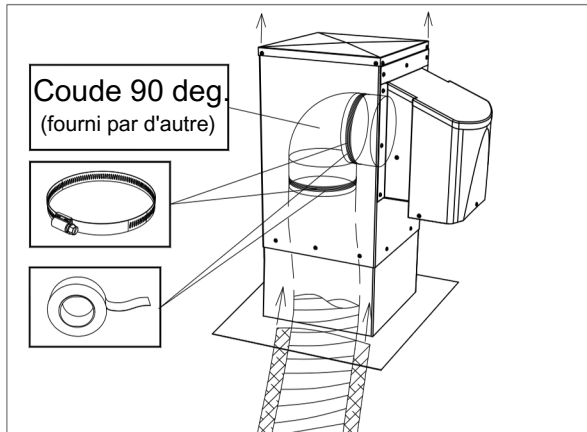
Placer le ventilateur sur la cheminée du solin.

6



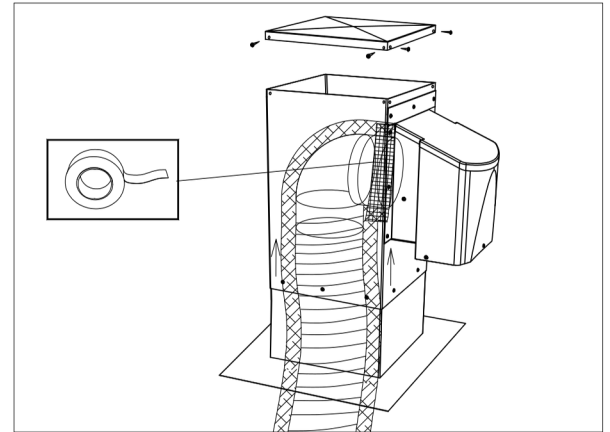
Fixer la tête du ventilateur sur le solin à l'aide des vis fournies et à une hauteur de 203mm (8 po) du sol de la toiture.

7



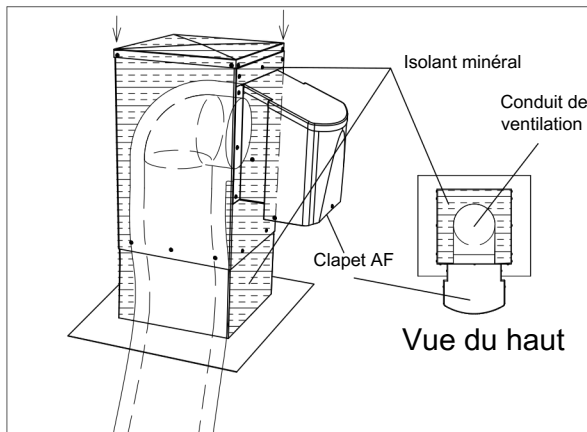
Retirer le couvercle du CT-AD-12 et installer un coude 90deg de la bonne dimension sur le collet du clapet AF à l'aide d'un collet ajustable. Ensuite, installer le conduit (conduit flexible isolé 2po recommandé) autour du coude 90deg et fixer à l'aide d'un collet ajustable. Sceller étanchement à l'aide de ruban pour conduit.

8



Rabattre le polythène (coupe-vapeur et l'isolant) par-dessus le conduit en le poussant jusqu'au fond de l'unité afin de s'assurer de bien recouvrir le collet du clapet AF au complet. Terminer en fixant un ruban pour conduit de bonne qualité. S'assurer qu'il n'y a aucune section de conduit à découvert ou non isolée.

9



Remplir l'espace libre restante autour du conduit avec de l'isolant de type minéral et ré-installer le couvercle du CT-AD-12 en vous assurant de bien fixer les visse.