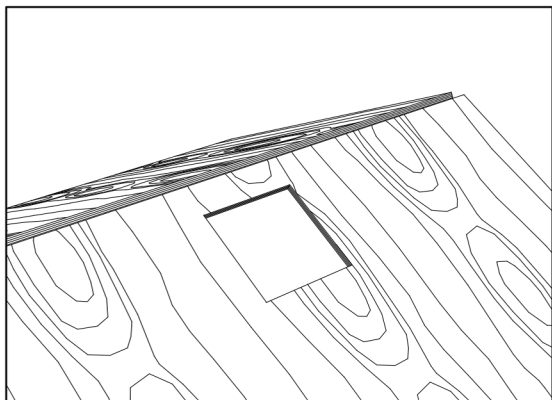


VENTILATION MAXIMUM

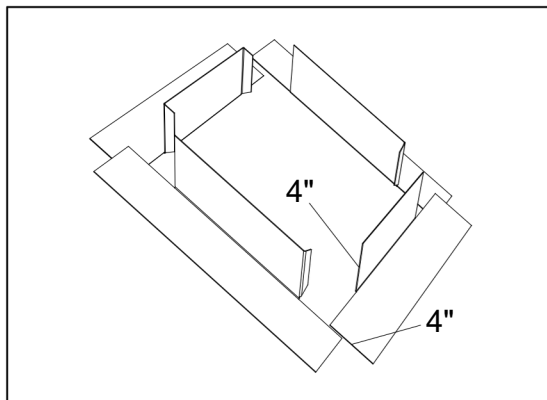
Instructions d'installation pour Solin de Pente sur toiture en métal (nouvelle construction) pour Modèle CT-AD-12

1



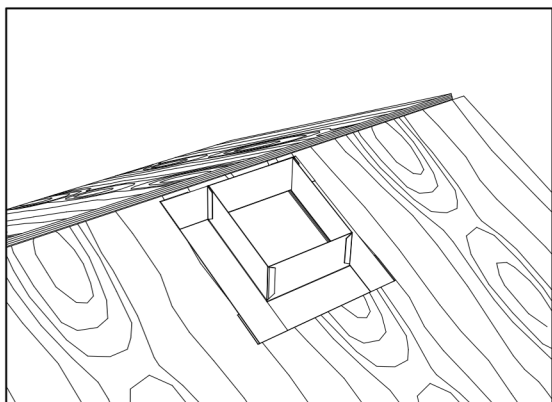
Localiser l'emplacement de la sortie mécanique et tracer une ligne sur la toiture par l'intérieur du solin. Découper une ouverture dans le pontage de bois de la grandeur correspondant au solin à installer.

2



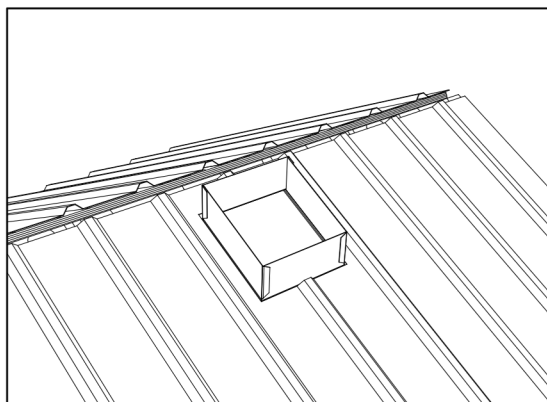
Il vous faudra installer un contre solin en métal galvanisé (102 mm de haut x 102 mm d'épaulement) tel qu'illustré. (Vendu séparément)

3



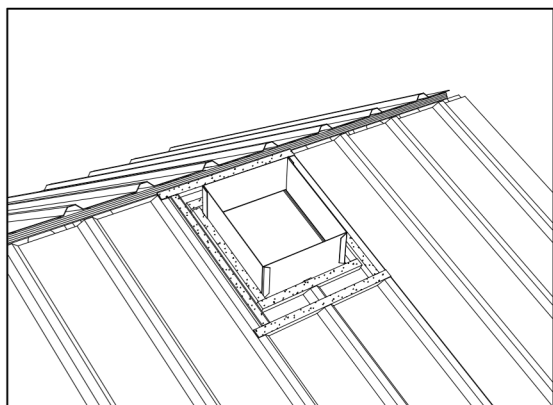
Assembler et installer le contre-solin autour du périmètre de l'ouverture et le fixer sur le pontage de bois.

4



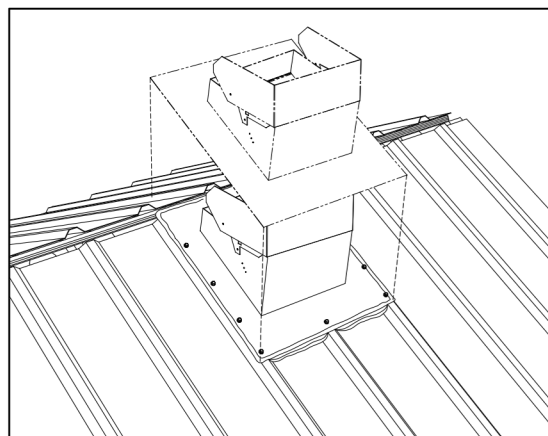
Installer les panneaux de toit en métal tel qu'illustré et sceller tous les joints avec du mastic à calfeutré ou un cordon de bitume.

5



Apporter 2 rangées de ruban mousse compressible, tel que démontré.

6

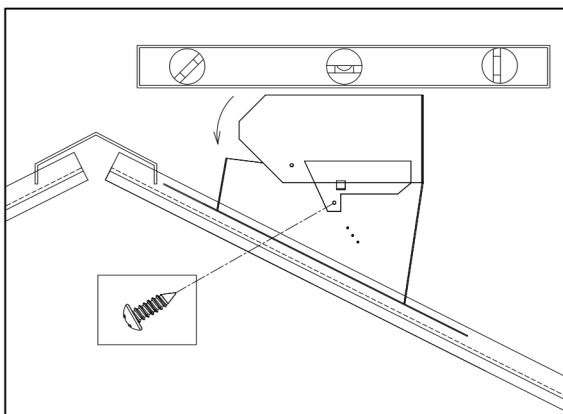


Installer le solin au dessus du contre-solin. Fixer à la toiture (attaches fournies par le contracteur). Appliquer un cordon de bitume de bonne qualité tout au tour du solin ainsi que dans toutes les ouvertures entre la toiture de métal et le solin.

VENTILATION MAXIMUM

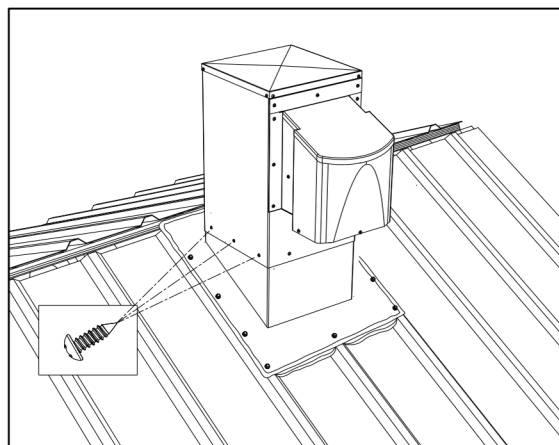
Instructions d'installation pour Solin de Pente sur toiture en métal (nouvelle construction) pour Modèle CT-AD-12

7



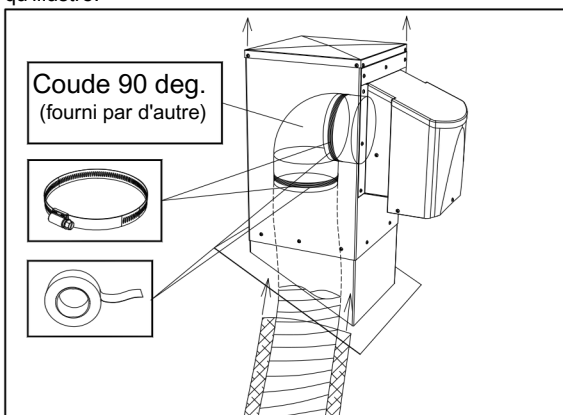
Si la pente est moins 6/12, passer à l'étape 8. Si la pente est de 6/12 à 15/12, utiliser un niveau pour ajuster la partie supérieure du Solin Ajustable jusqu'à ce qu'elle soit à l'horizontale. Fixer en place à l'aide des vis fournies, tel qu'illustré.

8



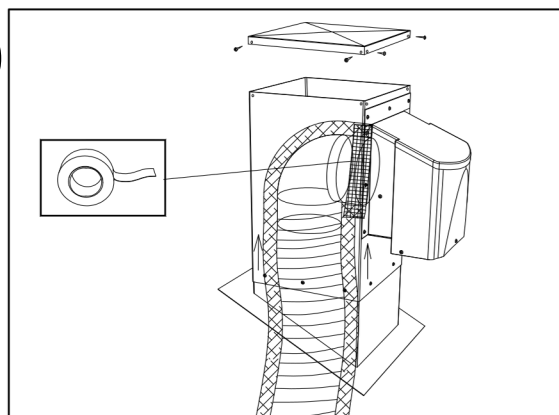
Installer la tête du CT-AD-12 sur le solin de pente, mettre au niveau et fixer avec les vis fournies, dans toutes les perforations.

9



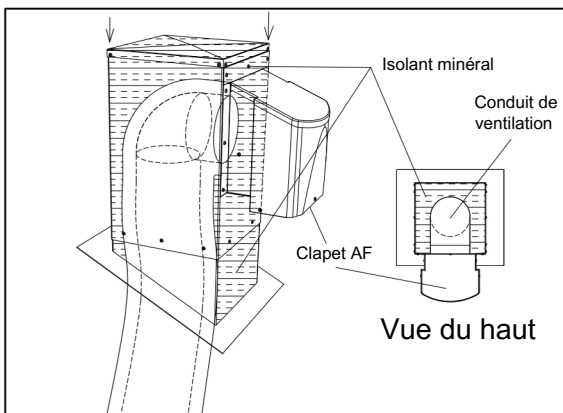
Retirer le couvercle du CT-AD-12 et installer un coude 90 deg de la bonne dimension sur le collet du clapet AF à l'aide d'un collet ajustable. Ensuite, installer le conduit (conduit flexible isolé 2po recommandé) autour du coude 90deg et fixer à l'aide d'un collet ajustable. Sceller étanchement à l'aide de ruban pour conduit.

10



Rabattre le polythène (coupe vapeur et l'isolant) par-dessus le conduit en le poussant jusqu'au fond de l'unité afin de s'assurer de bien recouvrir le collet du clapet AF au complet. Terminer en fixant un ruban pour conduit de bonne qualité. S'assurer qu'il n'y a aucune section de conduit à découvert ou non isolée.

11



Remplir l'espace libre restante autour du conduit avec de l'isolant de type minéral et réinstaller le couvercle du CT-AD-12 en vous assurant de bien fixer les visses.