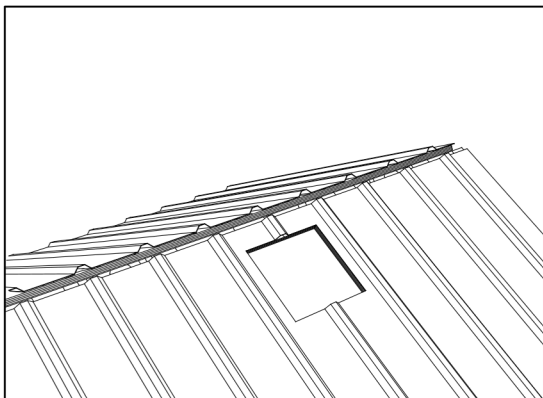
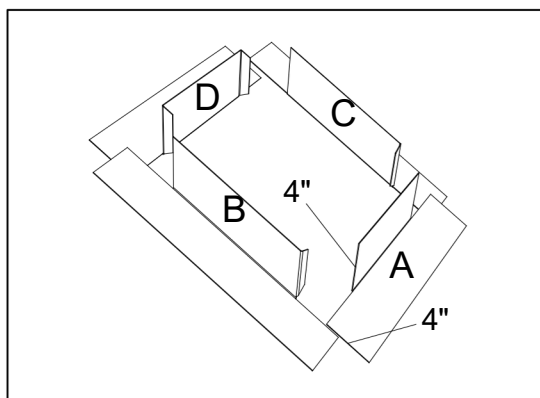


1



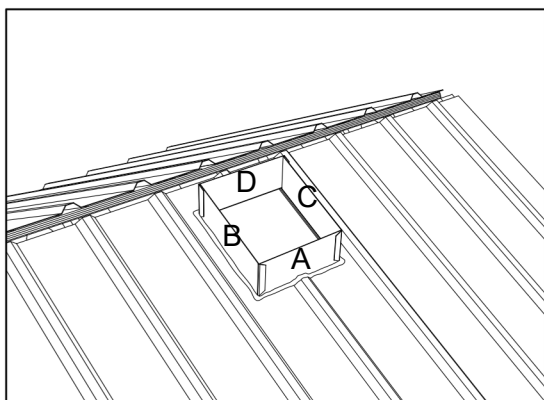
Localiser l'emplacement de la sortie mécanique et tracer une ligne sur la toiture par l'intérieur du solin. Découper une ouverture dans la toiture en suivant le tracé.

2



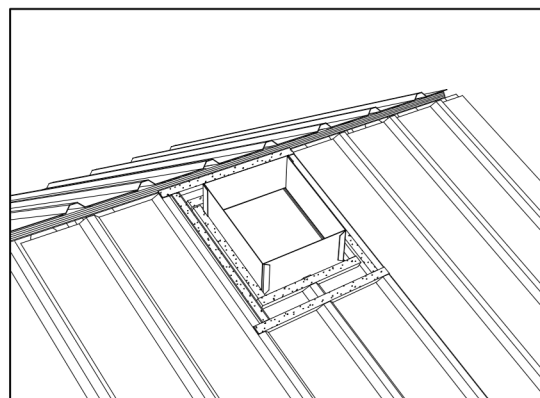
Il vous faudra installer un contre solin en métal galvanisé (102 mm de haut x 102mm d'épaulement) tel qu'illustré. (Vendu séparément)

3



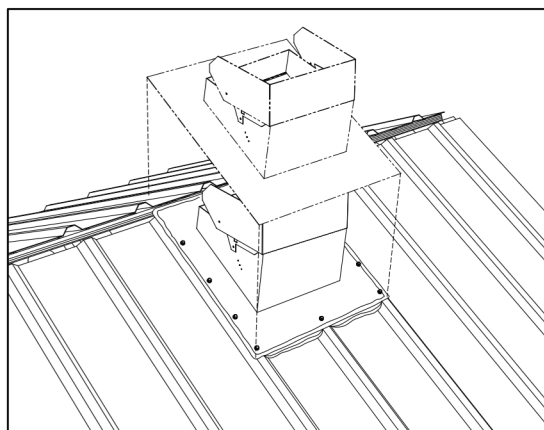
Enlever quelques vis de la toiture afin de lever et glisser les composants (A, B, C et D) du contre solin entre le métal et le bois. Sceller tous les joints avec du mastic à calfeutrer ou un cordon de bitume.

4



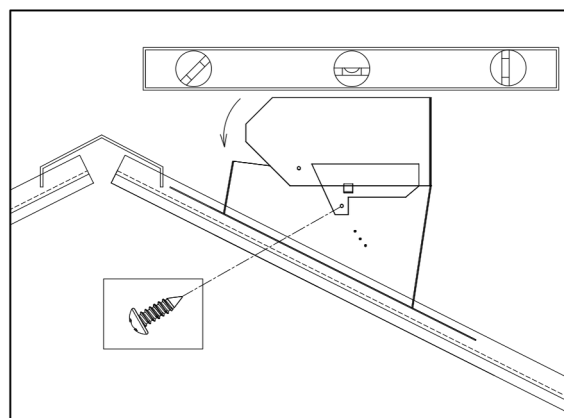
Apposer 2 rangées de ruban mousse compressible, tel que démontré.

5



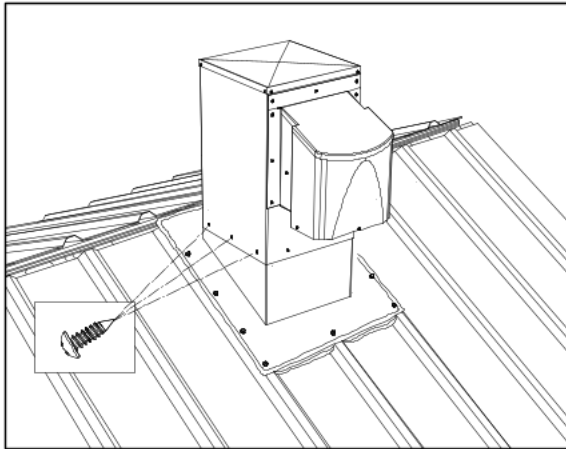
Installer le solin au dessus du contre solin et fixer à la toiture (attaches fournies par le contracteur). Appliquer un cordon de bitume de bonne qualité tout autour du solin ainsi que dans toutes les ouvertures entre la toiture de métal et le solin.

6



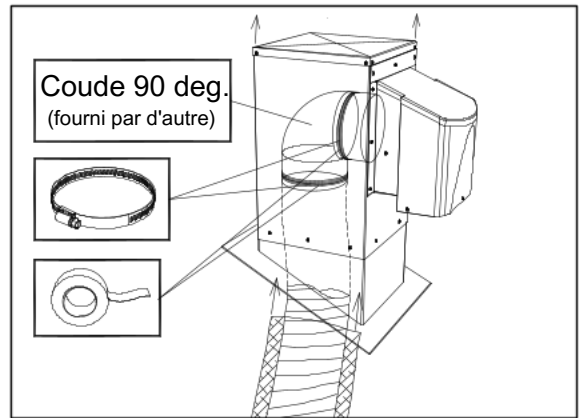
Si la pente est moins que 6/12 passer à l'étape 7. Si la pente est de 6/12 à 15/12 utiliser un niveau pour ajuster la partie supérieur du solin ajustable jusqu'à ce qu'elle soit à l'horizontale. Fixer en place à l'aide des vis fournies, tel qu'illustré.

7



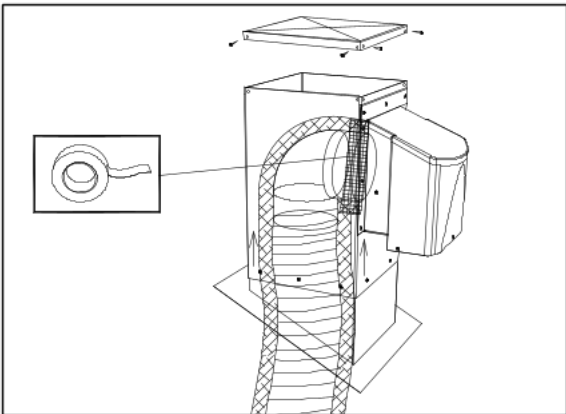
Installer la tête du CT-AD-12 sur le solin de pente, mettre au niveau et fixer avec les vis fournies, dans toutes les perforations.

8



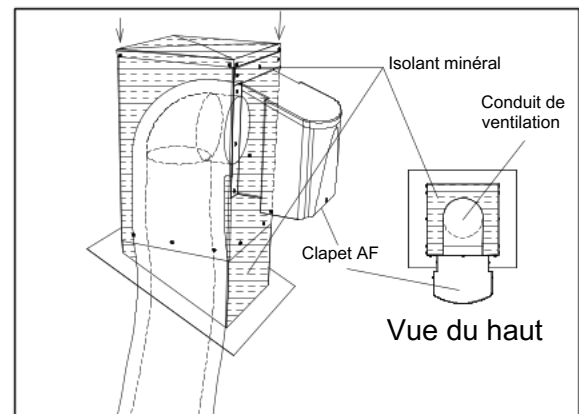
Retirer le couvercle du CT-AD-12 et installer un coude 90 deg de la bonne dimension sur le collet. Ensuite, installer le conduit (conduit flexible isolé 2 po recommandé) autour du coude 90 deg et fixer à l'aide d'un collet ajustable. Sceller étanchement à l'aide de ruban pour conduit.

9



Rabattre le polythène (coupe vapeur et l'isolant) par-dessus le conduit en le poussant jusqu'au fond de l'unité afin de s'assurer de bien recouvrir le collet du clapet AF au complet. Terminer en fixant un ruban pour conduit de bonne qualité. S'assurer qu'il n'y a aucune section de conduit à découvert ou non isolée.

10



Remplir l'espace libre restante autour du conduit avec de l'isolant de type minéral et réinstaller le couvercle du CT-AD-12 en vous assurant de bien fixer les vis.