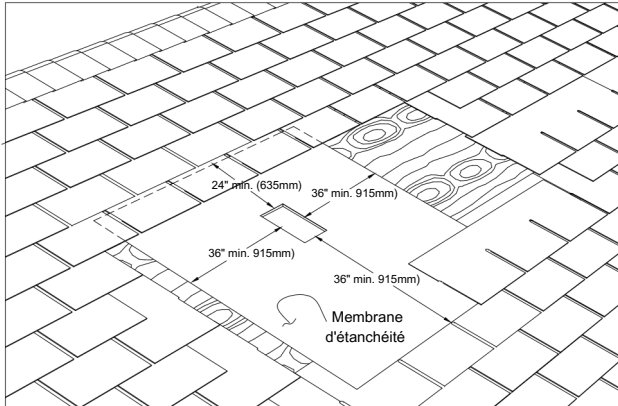


# VENTILATION MAXIMUM

## Installation du clapet de toit CT-4-6-10 (sur toiture neuve et existante)

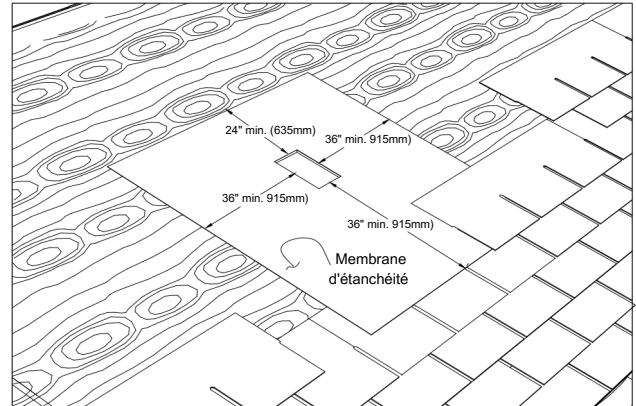
1-A



**Toiture existante:** Dégarnir le bardeau autour de l'ouverture dédiée à l'installation du clapet de toiture afin d'y installer une membrane d'étanchéité au pourtour du trou tel que démontré ici haut.

**Ouverture:** Choisir l'emplacement de l'ouverture stratégiquement de façon à ce qu'il y est le moins d'accumulation possible de neige autour du clapet de toiture en hiver.

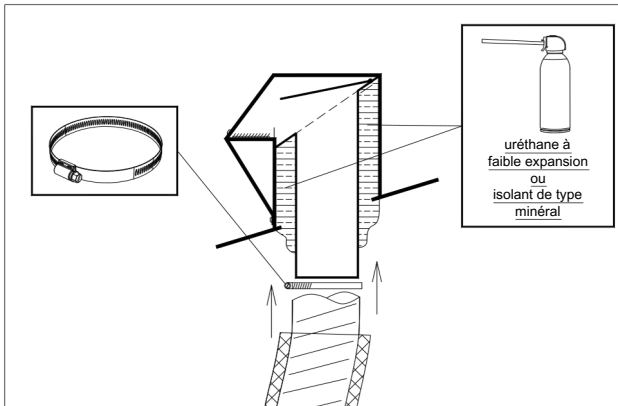
1-B



**Toiture neuve:** Installer une membrane d'étanchéité au pourtour du trou dédié à l'installation du clapet de toiture tel que démontré ici haut.

**Ouverture:** Choisir l'emplacement de l'ouverture stratégiquement de façon à ce qu'il y est le moins d'accumulation possible de neige autour du clapet de toiture en hiver.

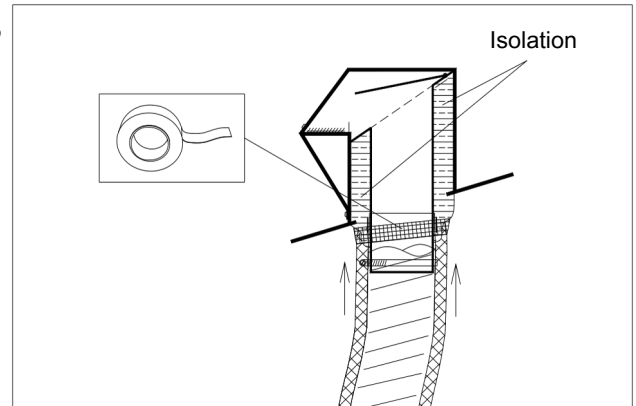
2



Installer de l'isolant de type "minéral" ou de type "uréthane à faible expansion" entre les parois du clapet et le tuyau d'évacuation. S'assurer de bien enmettre tout autour du conduit d'évacuation, et ce, de façon étanche. Installer un tuyau flexible (isolation 2po recommandée) autour du conduit du clapet de toiture modèle CT à l'aide d'un collet ajustable. Sceller étanchement à l'aide de ruban pour conduit.

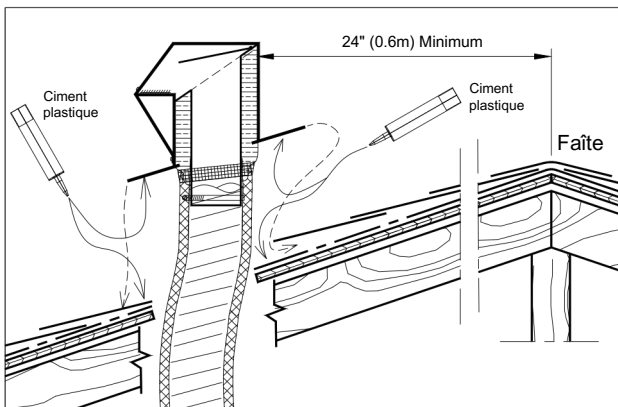
**Note:** Suite à l'installation de l'isolant de type "uréthane à faible expansion", assurez-vous que le clapet à l'intérieur du clapet de toiture (modèle CT) ne soit pas encombré ou coincé par de l'uréthane giclé.

3



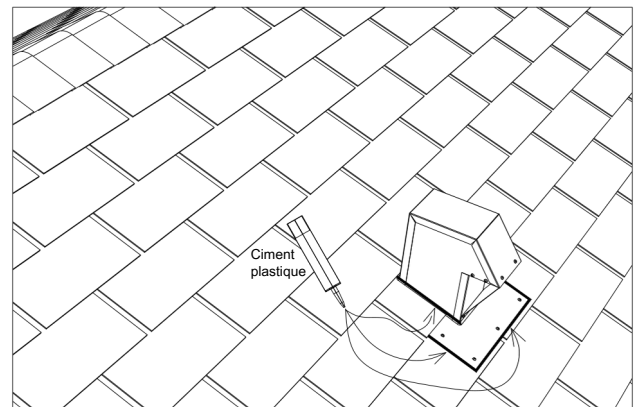
Rabattre le polythène (coupe-vapeur) par-dessus l'isolation en le poussant jusqu'au fond de l'unité afin de s'assurer de bien recouvrir le collet au complet. Terminer en fixant un ruban pour conduit de bonne qualité. S'assurer qu'il n'y a aucune section de conduit à découvert ou non isolée.

4



Appliquer généreusement du ciment plastique sur un périmètre de 4 pouces de large autour du trou. Glisser le tuyau flexible à l'intérieur du trou, suivi du clapet de toit en s'assurant que le solin soit complètement enfoncé dans le ciment plastique. Clouez ou vissez l'unité au pontage (à 1 pouce du rebord de l'unité) en laissant un espace de 4 pouces d'espacement. Terminer en appliquant une quantité généreuse de ciment plastique sur l'arrière et les côtés du solin.

5



Clouer les bardeaux en place et terminer en appliquant un scellant autour du solin, des bardeaux ainsi qu'autour du corps du clapet.

**Note:** Si votre clapet est utilisé pour l'évacuation d'une sècheuse, un entretien régulier est requis afin d'éviter que la charpie ne bloque la grille du clapet.

**Note:** En hiver, un déneigement régulier autour du clapet est nécessaire afin d'éviter l'accumulation de neige et la formation de glace.