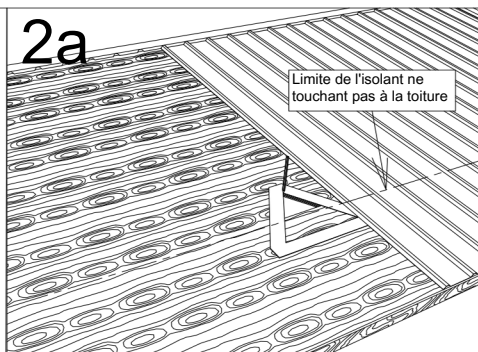
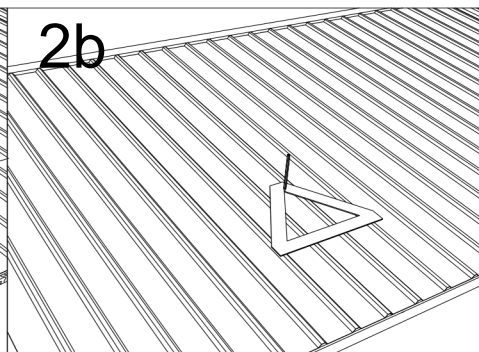


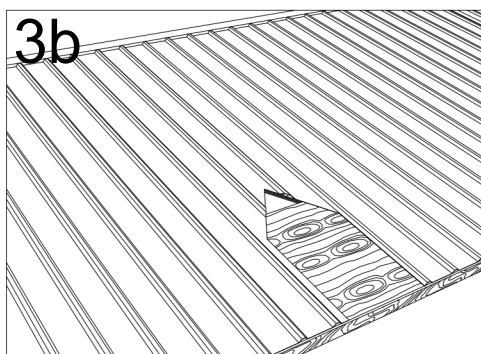
À l'aide d'un carton ou tout autre matériau mince, fabriquer un gabarit qui représente l'ouverture triangulaire du dessous pour la ventilation de l'unité et l'ouverture triangulaire pour dégager le AT2 de la toiture en métal.



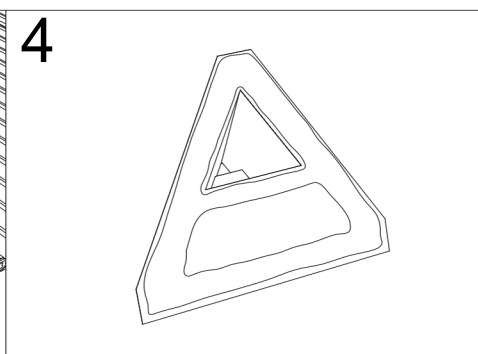
Toiture neuve: Placer le gabarit pour que l'ouverture soit entre les poutres, à quelques pieds du bord du toit et au dessus de l'isolant. Tracer et percer l'ouverture du centre du gabarit de la section supérieure.



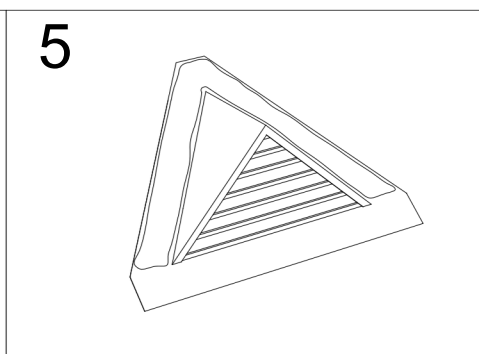
Toiture existante: Placer le gabarit pour que l'ouverture soit entre les poutres, à quelques pieds du bord du toit et au dessus de l'isolant. Tracer et percer l'ouverture du centre du gabarit.



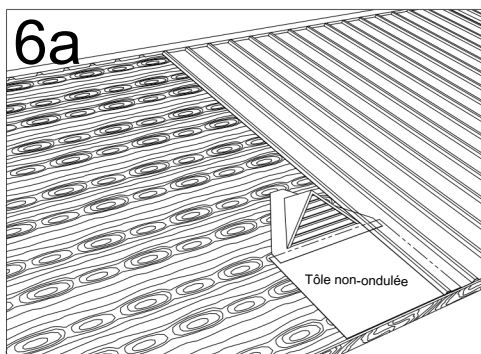
Toiture existante: Enlever les pièces de métal de la toiture de l'ouverture jusqu'au bord de la toiture.



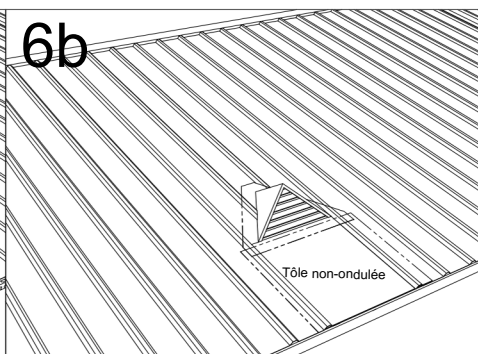
Appliquer une généreuse couche de bitume sur la surface du dessous du solin.



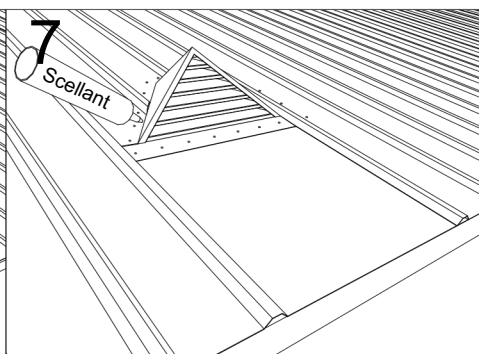
Appliquer une généreuse couche de bitume sur l'épaulement du dessus du solin, tel qu'illustré.



Toiture neuve: Glisser le AT2 sous la dernière tôle de la toiture et centrer sur l'ouverture déjà découpée. Placer une tôle non-ondulée au bas et sous le solin du AT2 jusqu'au bord de la toiture. Terminer l'installation des panneaux de la toiture.



Toiture existante: Glisser le AT2 sous les panneaux adjacents de la toiture (2 côtés) et centrer sur l'ouverture déjà découpée. Placer une tôle non-ondulée au bas, sous le solin du AT2 et sous les tôles de toiture adjacentes jusqu'au bord de la toiture.



Fixer l'épaulement à l'aide vis à toiture galvanisée avec rondelle de caoutchouc sur le pourtour du AT2 (fournis par l'entrepreneur). Appliquer un cordon de scellant surtout le périmètre afin de bien imperméabiliser.