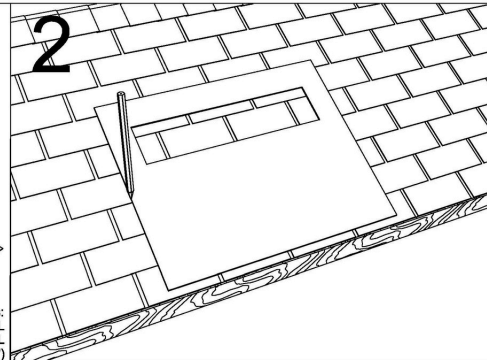
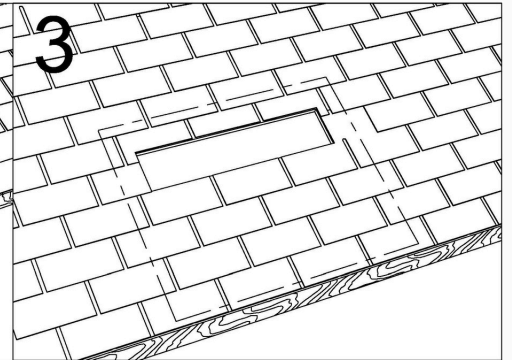


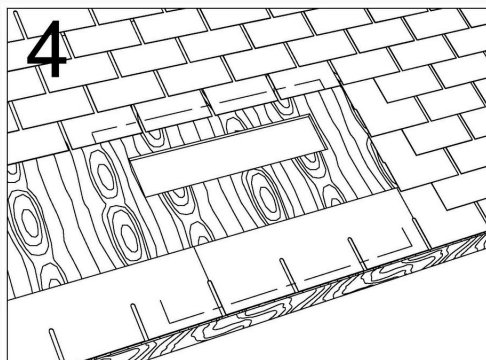
À l'aide d'un carton ou tout autre matériau mince, fabriquer un gabarit qui représente le dessous de l'unité incluant l'ouverture.



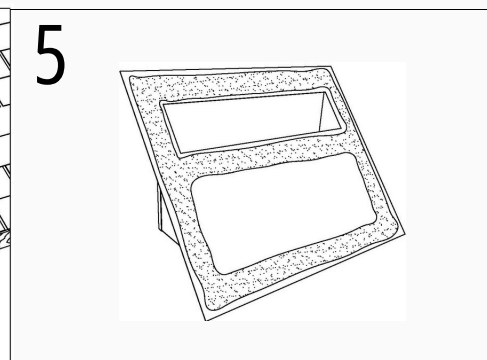
Placer le gabarit sur la toiture en vous assurant d'être entre les poutres. Tracer une ligne sur la toiture autour du gabarit et à l'intérieur à l'aide d'une craie.



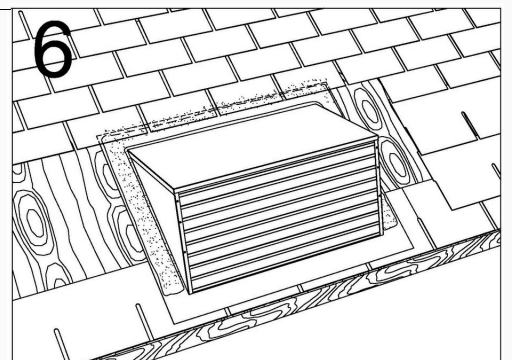
Découper les bardeaux et ensuite découper l'ouverture dans la toiture.



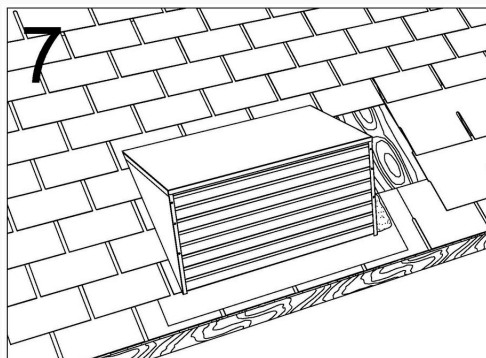
Enlever délicatement les bardeaux autour de l'ouverture, afin d'exposer le bois, tel qu'illustré.



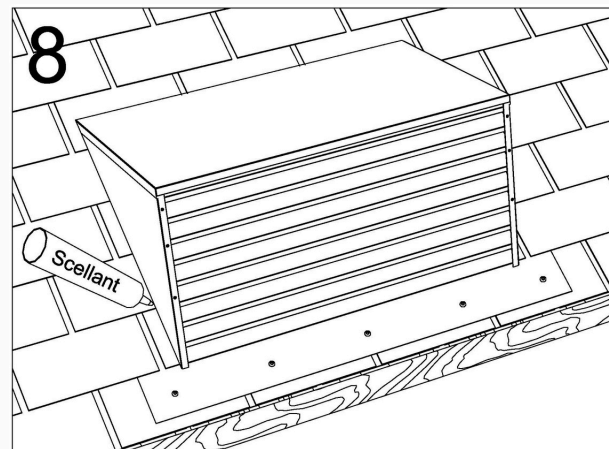
Appliquer une généreuse couche de bitume sur la surface du dessous du solin, fixer à la toiture à l'aide de vis. (vis fournies par le contracteur)



Appliquer une généreuse couche de bitume sur l'épaulement du dessus du solin, tel qu'illustré.



Ré-installer les bardeaux autour du solin et compléter l'installation des bardeaux, tel qu'illustré.



Fixer l'épaulement du bas à l'aide vis à toiture galvanisée avec rondelle de caoutchouc. Appliquer un cordon de scellant sur tout le périmètre afin de bien imperméabiliser.