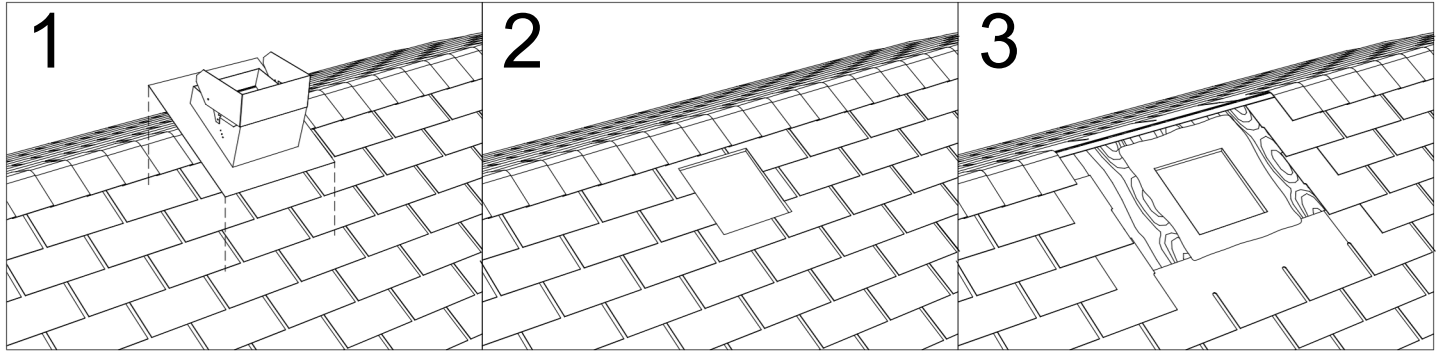


Instructions d'installation pour Solin de Pente sur toiture de bardeaux (construction existante) pour Modèles 301-302-303

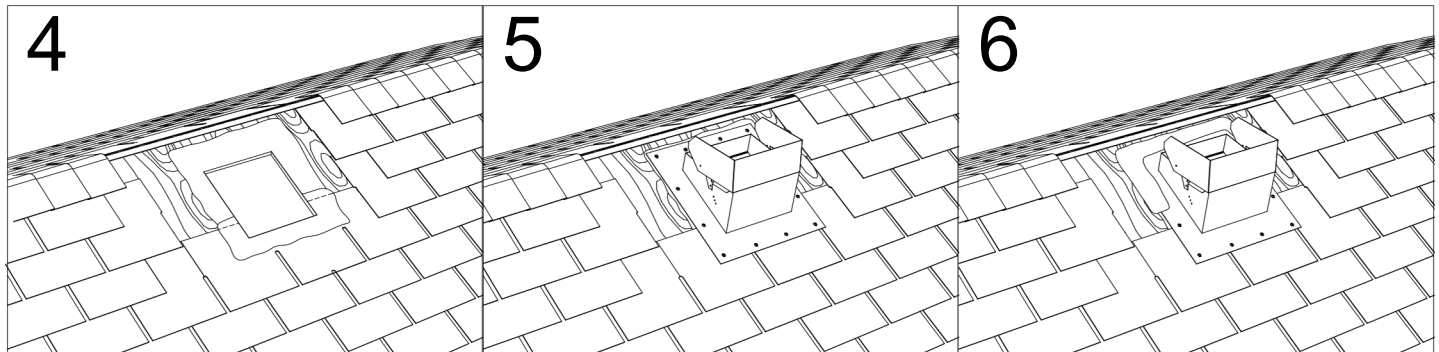
VENTILATION MAXIMUM



1 Placer le solin sur le toit à l'endroit désiré. Assurez-vous d'être entre les poutres. Tracer une ligne sur la toiture par l'intérieur du solin. L'ouverture doit commencer à environ 150-200 mm du faîte.

2 Découper les bardeaux 6 mm à l'extérieur de votre ligne, ensuite découper l'ouverture dans la toiture.

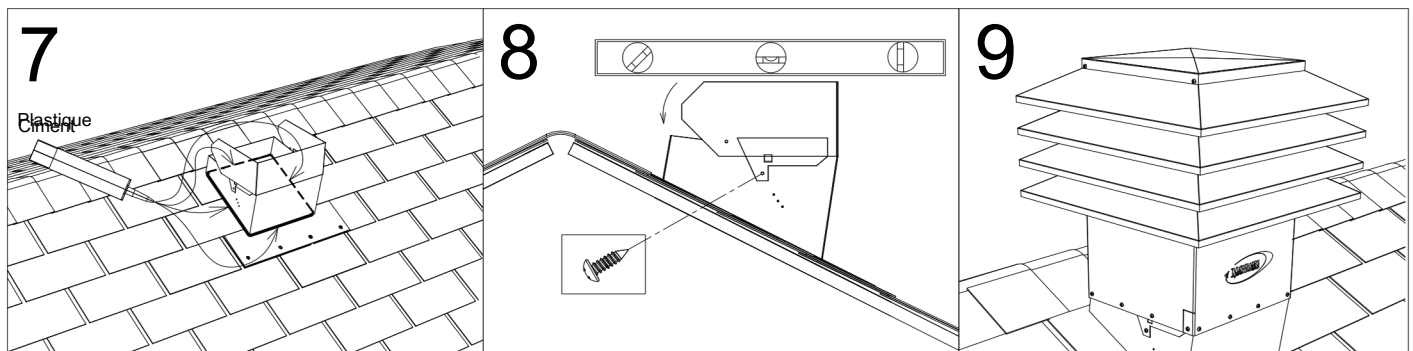
3 Enlever soigneusement les bardeaux autour de l'ouverture afin d'exposer la surface de bois. Appliquer une généreuse couche de bitume sur le périmètre de l'ouverture soit 75-100 mm de large.



4 Ré-installer le bardeau au bas de l'ouverture et appliquer une couche de bitume pour compléter le périmètre, tel qu'illustré.

5 Installer le solin centré sur l'ouverture et sur la surface de bitume, fixer à la toiture (attaches fournies par le contracteur)

6 Appliquer une couche de bitume sur l'arrière du solin et sur la demi hauteur des 2 côtés, tel qu'illustré.



7 Ré-installer les bardeaux autour du solin afin de compléter l'installation. Ajouter un joint de ciment plastique autour du solin.

8 Si la pente est moins que $\frac{6}{12}$, passer à l'étape 9.

Si la pente est de $\frac{6}{12}$ à $\frac{15}{12}$, utiliser un niveau pour ajuster la partie supérieure du Solin Ajustable jusqu'à elle soit horizontale. Fixer en place à l'aide des vis fournies, tel qu'illustré.

9 Installer la tête du ventilateur sur le solin de pente, mettre au niveau et fixer avec les vis fournies, dans toutes les perforations. Assurez-vous que le premier déflecteur du bas soit à 6po au-dessus du faîte (Modèle 301 démontré)